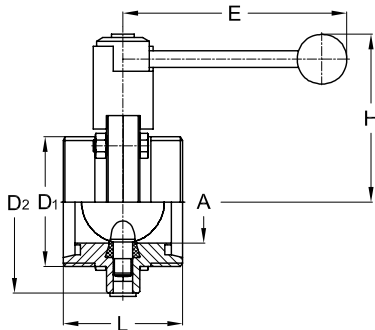


LOPUTNI VENTILI

BUTTERFLY VALVES

SCHEIBENVENTILE

LOPUTNI VENTILI
DIN 11851 - VARILNIBUTTERFLY VALVES
DIN 11851 - WELDING ENDSSCHEIBENVENTILE
DIN 11851 – SCHWEISSENDEN

Dimenzija Dimension Abmessung	Dimenzija / mm Dimension / mm Abmessung / mm						Teža / kg Weight / kg Gewicht / kg
DN	L	E	H	A	D ₁	D ₂	
10	40,00	105,00	79,00	10,00	13,00	58,00	0,600
15	40,00	105,00	79,00	16,00	19,00	58,00	0,600
20	40,00	105,00	79,00	20,00	23,00	58,00	0,600
25	40,00	107,00	90,00	26,00	31,00	87,00	1,300
32	42,00	107,00	92,00	32,00	37,00	92,00	1,400
40	50,00	137,00	94,00	38,00	43,00	97,00	1,500
50	50,00	137,00	101,00	50,00	55,00	110,00	1,800
65	50,00	137,00	110,00	66,00	72,00	127,00	2,200
80	60,00	167,00	123,00	81,00	87,00	142,00	4,000
100	64,00	167,00	134,00	100,00	106,00	162,00	4,800
125	112,00	248,00	168,00	125,00	132,00	200,00	8,100
150	124,00	248,00	183,00	150,00	157,00	230,00	10,000

OPOMBA: Maksimalni delovni tlak 10 barov (pri DN 25-150).

Na zalogi so rezervna tesnila loputnih ventilov v materialih EPDM in FMP (Viton). Tesnila v ostalih materialih (silikon, HNBR) so dobavljiva po naročilu.

Po naročilu so dobavljivi pnevmatski pogoni loputnih ventilov z enojnim oziroma dvojnim delovanjem ter ostali deli za avtomatizacijo procesov.

Po naročilu so dobavljivi loputni ventili v ISO, colskem, DIN 11864 ter SMS dimenzijskem razponu ter ventili z drugačnimi priključki (kegel/kegel, navojno/varilni, tri-clamp, medprirobnični varilni in ostali).

NOTE: Maximum working pressure 10 bars (at DN 25-150).

Spare butterfly valve seals in EPDM and FMP (Viton) are available from stock. Other materials (Silikon, HNBR) are available upon inquiry.

Single and double acting pneumatic actuators as well as other parts for process automation are available upon inquiry.

Butterfly valves in ISO, inch, DIN 11864 and SMS dimensional range are available upon inquiry as are valves with different connections (liner/liner, male/welding, clamp, btw. flanges etc.).

ANMERKUNG: Maximaler Betriebsdruck 10 bar (bei DN 25-150).

Ersatzdichtungen in EPDM und FMP (Viton) lieferbar aus Vorrat. Andere Materiale (Silikon, HNBR) sind lieferbar nach Anfrage.

Einfache und doppelwirkende pneumatische Antriebe sowie andere zur Automatisierung benötigte Teile sind lieferbar nach Anfrage.

Scheibenventile in ISO, zoll, DIN 11864 und SMS Abmessungsbereich sowie andere Anschlussstypen (Kegel; Gewinde-/Schweissende, Clamp, ZFA usw.) sind lieferbar nach Anfrage.

1.4301 1.4305 1.4306 1.4310 1.4401/1.4408 1.4404 1.4435 1.4436 1.4539 1.4541 1.4571 1.4828 1.4841 1.4845 1.4878
1.4410 1.4462
1.4016 1.4713 1.4724 1.4762
1.4006 1.4021 1.4028 1.4034 1.4057 1.4104 1.4112 1.4122

Legenda: / Legend: / Legende:

Na zalogi
In stock
Auf Lager

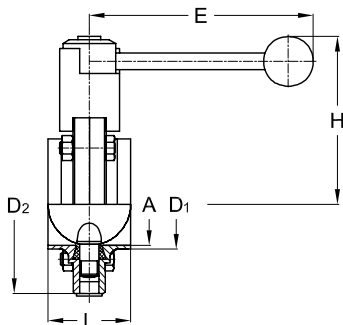
Določene pozicije so na zalogi, ostalo po ponudbi
Certain positions are in stock, others available upon special offer
Bestimmte Posten sind auf Lager, andere auf spezielles Angebot erhältlich

Težje dobavljivo
Difficult to deliver
Schwierig zu liefern

**LOPUTNI VENTILI
DIN 11851 - NAVOJNI**

**BUTTERFLY VALVES
DIN 11851 - MALE/MALE**

**SCHEIBENVENTILE
DIN 11851 – GEWINDEENDEN**



Dimenzija Dimension Abmessung	Dimenzija / mm Dimension / mm Abmessung / mm						Teža / kg Weight / kg Gewicht / kg
DN	L	E	H	A	D ₂	D ₁	
10	78,00	105,00	79,00	10,00	58,00	28 x 1/8"	0,800
15	78,00	105,00	79,00	16,00	58,00	34 x 1/8"	0,800
20	78,00	105,00	79,00	20,00	58,00	44 x 1/6"	0,800
25	64,00	107,00	90,00	26,00	87,00	52 x 1/6"	1,700
32	64,00	107,00	92,00	32,00	92,00	58 x 1/6"	1,800
40	72,00	137,00	94,00	38,00	97,00	65 x 1/6"	2,000
50	72,00	137,00	101,00	50,00	110,00	78 x 1/6"	2,400
65	76,00	137,00	110,00	66,00	127,00	95 x 1/6"	3,100
80	100,00	167,00	123,00	81,00	142,00	110 x 1/4"	5,200
100	104,00	167,00	134,00	100,00	162,00	130 x 1/4"	6,500
125	112,00	248,00	168,00	125,00	200,00	160 x 1/4"	10,200
150	124,00	248,00	183,00	150,00	230,00	190 x 1/4"	13,900

OPOMBA: Maksimalni delovni tlak 10 barov (pri DN 25-150).

Na zalogi so rezervna tesnila loputnih ventilov v materialih EPDM in FMP (Viton). Tesnila v ostalih materialih (silikon, HNBR) so dobavljiva po naročilu.

Po naročilu so dobavljivi pnevmatski pogoni loputnih ventilov z enojnim oziroma dvojnim delovanjem ter ostali deli za avtomatizacijo procesov.

Po naročilu so dobavljivi loputni ventili v ISO, colskem, DIN 11864 ter SMS dimenzijskem razponu ter ventili z drugačnimi priključki (kegel/kegel, navojno/varilni, tri-clamp, medprirobnični varilni in ostali).

NOTE: Maximum working pressure 10 bars (at DN 25-150).

Spare butterfly valve seals in EPDM and FMP (Viton) are available from stock. Other materials (Silikon, HNBR) are available upon inquiry.

Single and double acting pneumatic actuators as well as other parts for process automation are available upon inquiry.

Butterfly valves in ISO, inch, DIN 11864 and SMS dimensional range are available upon inquiry as are valves with different connections (liner/liner, male/welding, clamp, btw. flanges etc.).

ANMERKUNG: Maximaler Betriebsdruck 10 bar (bei DN 25-150).

Ersatzdichtungen in EPDM und FMP (Viton) lieferbar aus Vorrat. Andere Materiale (Silikon, HNBR) sind lieferbar nach Anfrage.

Einfache und doppelwirkende pneumatische Antriebe sowie andere zur Automatisierung benötigte Teile sind lieferbar nach Anfrage.

Scheibenventile in ISO, Zoll, DIN 11864 und SMS Abmessungsbereich sowie andere Anschlusstypen (Kegel; Gewinde-/Schweissende, Clamp, ZFA usw.) sind lieferbar nach Anfrage.

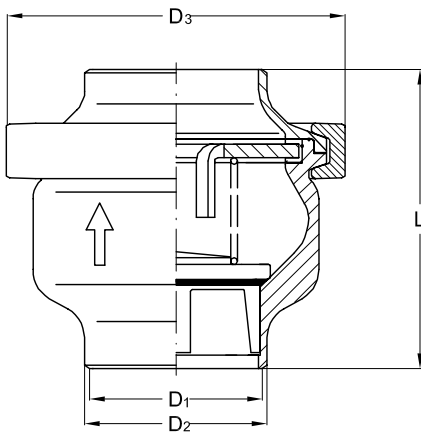
- 1.4301
- 1.4305
- 1.4306
- 1.4310
- 1.4401/1.4408
- 1.4404
- 1.4435
- 1.4436
- 1.4539
- 1.4541
- 1.4571
- 1.4828
- 1.4841
- 1.4845
- 1.4878
- 1.4410
- 1.4462
- 1.4016
- 1.4713
- 1.4724
- 1.4762
- 1.4006
- 1.4021
- 1.4028
- 1.4034
- 1.4057
- 1.4104
- 1.4112
- 1.4122

Legenda: / Legend: / Legende:

Na zalogi
In stock
Auf Lager

Določene pozicije so na zalogi, ostalo po ponudbi
Certain positions are in stock, others available upon special offer
Bestimmte Posten sind auf Lager, andere auf spezielles Angebot erhältlich

Težje dobavljivo
Difficult to deliver
Schwierig zu liefern

DISKASTI NEPOVRATNI VENTILI
DIN 11851 - VARILNIDISK-TYPE CHECK VALVES
DIN 11851 - WELDING ENDSTELLERRÜCKSCHLANGVENTILE
DIN 11851 – SCHWEISSENDEN

Dimenzija Dimension Abmessung	Dimenzija / mm Dimension / mm Abmessung / mm				Teža / kg Weight / kg Gewicht / kg
	DN	A	D ₁	D ₂	
25	26,00	31,00	64,00	72,00	0,580
32	32,00	37,00	77,00	72,00	0,860
40	38,00	43,00	91,00	80,00	1,170
50	50,00	55,00	104,00	90,00	1,550

OPOMBA: Maksimalni delovni tlak 10 barov (pri DN 25-150).

Ostale dimenzije po naročilu.

Po naročilu so dobavljivi tudi medprirobnični, varilno/navojni in SMS nepovratni ventili.

NOTE: Maximum working pressure 10 bars (at DN 25-150).

Other dimensions upon inquiry.

Between flanges, welding/male end and SMS check valves are available upon inquiry.

ANMERKUNG: Maximaler Betriebsdruck 10 bar (bei DN 25-150).

Andere Abmessungen nach Anfrage.

Zwischenflansch-, Schweissende/Gewindeende- und SMS-Ausführung sind lieferbar nach Anfrage.

1.4301 1.4305 1.4306 1.4310 1.4401/1.4408 1.4404 1.4435 1.4436 1.4539 1.4541 1.4571 1.4828 1.4841 1.4845 1.4878
 1.4410 1.4462
 1.4016 1.4713 1.4724 1.4762
 1.4006 1.4021 1.4028 1.4034 1.4057 1.4104 1.4112 1.4122

Legenda: / Legend: / Legende:

Na zalogi
In stock
Auf Lager

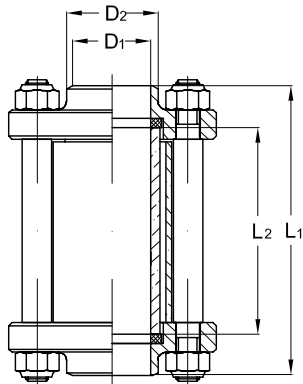
Določene pozicije so na zalogi, ostalo po ponudbi
Certain positions are in stock, others available upon special offer
Bestimmte Posten sind auf Lager, andere auf spezielles Angebot erhältlich

Težje dobavljivo
Difficult to deliver
Schwierig zu liefern

**POKAZNO STEKLO
DIN - VARILNO**

**SIGHT GLASS-
DIN - WELDING ENDS**

**SCHAULATERNE
DIN - SCHWEISSENDEN**



Dimenzija Dimension Abmessung	Dimenzija / mm Dimension / mm Abmessung / mm				Teža / kg Weight / kg Gewicht / kg
DN	A	D ₁	L ₁	L ₂	
25	26,00	31,00	98,00	70,00	0,750
32	32,00	37,00	104,00	70,00	0,760
40	38,00	43,00	112,00	70,00	1,080
50	50,00	55,00	112,00	70,00	1,340

OPOMBA: Na zalogi stekla z NBR tesnili.

Rezervni deli na zalogi:

- stekleni cilindri;
- tesnila EPDM, NBR;
- zaščitne mreže cilindra iz perforirane pločevine.

NOTE: Sight glasses with NBR seal rings are available from stock.

Spare parts in stock:

- glass cylinders;
- seal rings EPDM, NBR;
- safety screens of perforated plate.

ANMERKUNG: Schaulaternen mit NBR Dichtringen aus Vorrat.

Ersatzteil auf Vorrat:

- Glaszylinder;
- Dichtringe EPDM, NBR;
- Splitterschutz aus Lochblech.

1.4301	1.4305	1.4306	1.4310	1.4401/1.4408	1.4404	1.4435	1.4436	1.4539	1.4541	1.4571	1.4828	1.4841	1.4845	1.4878
1.4410	1.4462													
1.4016	1.4713	1.4724	1.4762											
1.4006	1.4021	1.4028	1.4034	1.4057	1.4104	1.4112	1.4122							

Legenda: / Legend: / Legende:

Na zalogi
In stock
Auf Lager

Določene pozicije so na zalogi, ostalo po ponudbi
Certain positions are in stock, others available upon special offer
Bestimmte Posten sind auf Lager, andere auf spezielles Angebot erhältlich

Težje dobavljivo
Difficult to deliver
Schwierig zu liefern

NEPOVRATNI VENTILI YGROS

NAČIN DELOVANJA

Delovanje nepovratnega ventila YGROS temelji na uporabi zunanega magnetnega polja za prekinitve povratnega toka v cevovodu s pomočjo zapirala. Ventil se odpre kadar pretočni tlak preseže silo magnetnega polja. Ventil se zapre, ko razlika v tlaku preneha obstajati in magnetno polje povleče zapiralo na sedež.

PREDNOSTI

Izguba/prihranek energije:

Pri konvencionalnih nepovratnih ventilih z vzmetjo le-ta ob maksimalni kompresiji v odprtem položaju ustvarja maksimalen upor mediju in povzroča izgubo tlaka. Pri nepovratnih ventilih Ygros je upor mediju minimalen, saj je v odprtem položaju zapiralo maksimalno oddaljeno od magneta. Izguba tlaka je minimalna in pretok nemoten.

Higiena:

Med obratovanjem ventila je v stiku z medijem le zapiralo. Zaradi odsotnosti vzmeti in drugih notranjih delov ne prihaja do zastoja in kontaminacije medija.

Laminarni tok:

Oblika zapirala in ventila omogoča optimalen pretok medija in zmanjšanje turbulenc.

Vgradnja:

Ventile Ygros je možno vgraditi v vseh pozicijah (horizontalno in vertikalno).

YGROS NON-RETURN VALVES

WORKING PRINCIPLE

The YGROS non-return valve is based on the application of an external magnetic field to interrupt the backflow inside a pipe, by means of a shutter. It opens when the inflow pressure exceeds that of the outflow and magnetic field pressure combined. The valve closes when the difference in pressure ceases. A higher backpressure pushes the valve shutter against the seal.

ADVANTAGES

Energy loss/Energy saving:

While a traditional spring valve, when open, offers the maximum resistance to the fluid, because the spring is at maximum compression, the Ygros valve shutter offers a minimum resistance to the fluid, because it is far from the magnetic field and therefore has a minimal closing force. It allows a very smooth fluid flow with consequently minimal energy loss.

Hygiene:

Only the shutter comes in contact with the fluid while the valve is working. Due to absence of the spring and other inner components no stagnation and contamination of the media occurs.

Laminar flow:

All the designed features of the shutter and the valve body are aimed at optimizing the flow and reducing turbulence to a minimum.

Position:

The Ygros valve can be mounted in any position.

YGROS RÜCKSCHLAGVENTILE

FUNKTIONSWEISE

Das Prinzip ist ein externes magnetisches Feld, daß den Verschuß gegen seinem Sitz zieht und dadurch die Rückflüsse stoppt. Der Verschuß wird vom magnetischen Feld auf seinen Sitz gezogen und öffnet sich durch den Druck des Mediums. Das Ventil schließt durch den Druckabfall im Medium, wobei die Kraft des Magnetfeldes den Verschuß wieder auf seinen Gehäusesitz zurückzieht.

VORTEILE

Energie sparen durch geringen Druckverlust:

Bei konventionellen Rückschlagventilen mit Federschließmechanismus, drückt der Verschuß die Feder nach hinten. Dadurch wird die Federkraft und der Druckverlust immer größer.

Bei Ygros Rückschlagventilen, ist der vom Verschuß erzeugte Widerstand sehr gering, denn in offenem Zustand ist der Verschuß weit entfernt vom magnetischen Feld, wodurch sich ein minimaler Druckverlust und widerstandsloser Durchgang ergibt.

Hygiene:

Nur der strömungsoptimierte Verschuß kommt beim Betrieb des Ventils in Kontakt mit dem Medium, weitere in der Strömung liegende Teile gibt es nicht. Dadurch werden Stockungen und Verunreinigungen des Mediums vermieden.

Laminare Strömung:

Der Verschuß und das Gehäuse wurden dahingehend optimiert dass die Strömung des Mediums laminar bleibt und Turbulenzen minimiert werden.

Einbaulage:

Das Ygros Rückschlagventil kann sowohl senkrecht als auch waagrecht montiert werden.

TIP / TYPE / TYP: EDF

PODROČJE UPORABE: Kemična, farmacevtska, prehrabena industrija, komprimiran zrak, naftna in plinska industrija	APPLICATION: Chemical, pharmaceutical and food industries, compressed air, oil & gas industries	ANWENDUNGSBEREICH: Chemische-, Pharmazeutische- und Lebensmittelindustrien, Druckluft, Öl & Gas Industrien
MATERIAL: Ohišje ventila/prirobnic: AISI 304, AISI 316L Zapiralo: Duplex (1.4462)	MATERIAL: Body valve/flanges: AISI 304, AISI 316L Shutter: Duplex (1.4462)	MATERIAL: Gehäuse/Flanschen: AISI 304, AISI 316L Verschluß: Duplex (1.4462)
POVRŠINA: Notranja površina: Ra<0,8/0,4 µm Zunanja površina: Ra<1,2 µm	FINISHING SURFACE: Internal surface: Ra<0,8/0,4 µm External surface: Ra<1,2 µm	OBERFLÄCHE: Innen: Ra<0,8/0,4 µm Außen: Ra<1,2 µm
TESNILO O-RING: EPDM, NBR, FPM (Viton), silikon, FEP	SEAL O-RING: EPDM, NBR, FPM (Viton), Silicon, FEP	O-RING: EPDM, NBR, FPM (Viton), Silikon, FEP

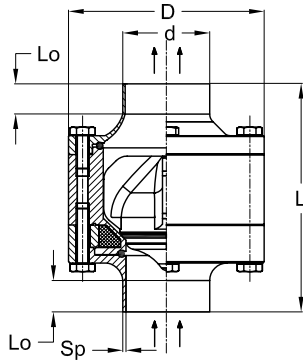
Maksimalen tlak: 1600 kPa (16 bar)	Pressure max.: 1600 kPa (16 bar)	Max. Druck: 1600 kPa (16 bar)
Maksimalna temperatura: 150° / 220 °C	Temperature max.: 150° / 220 °C	Max. Temperatur: 150° / 220 °C
Dimenzijski razpon: DN10 (1/2") – DN100 (4")	Dimensional range: DN10 (1/2") – DN100 (4")	Abmessungsbereich: DN10 (1/2") – DN100 (4")

- 1.4301 1.4305 1.4306 1.4310 1.4401/1.4408 1.4404 1.4435 1.4436 1.4539 1.4541 1.4571 1.4828 1.4841 1.4845 1.4878
1.4410 1.4462
1.4016 1.4713 1.4724 1.4762
1.4006 1.4021 1.4028 1.4034 1.4057 1.4104 1.4112 1.4122

Legenda: / Legend: / Legende:

Na zalogi In stock Auf Lager	Določene pozicije so na zalogi, ostalo po ponudbi Certain positions are in stock, others available upon special offer Bestimmte Posten sind auf Lager, andere auf spezielles Angebot erhältlich	Težje dobavljivo Difficult to deliver Schwierig zu liefern
------------------------------------	---	--

Tipi priključkov / Types of connections / Anschluß-Typen



Varilni priključki / Welding ends / Schweißenden

DIN 11850

Dimenzija Dimension Abmessung	DN10	DN15	DN20	DN25	DN32	DN40	DN50	DN65	DN80	DN100
L	60,0	60,0	80,0	80,0	100,0	100,0	110,0	130,0	140,0	150,0
D	54,0	54,0	72,0	72,0	90,0	90,0	105,0	130,0	150,0	170,0
d	13,0	19,0	23,0	29,0	35,0	41,0	53,0	70,0	85,0	105,0
Sp	1,5	1,5	1,5	1,5	1,5	1,5	1,5	2,0	2,0	2,5
Lo	6,0	6,0	9,0	9,0	10,0	10,0	10,0	10,0	8,0	10,0

Varilni priključki / Welding ends / Schweißenden

ISO 1127

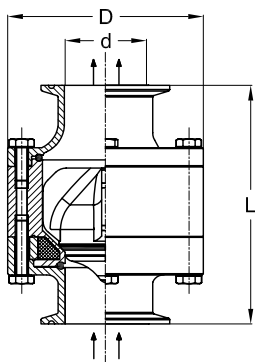
Dimenzija Dimension Abmessung	DN8	DN10	DN15	DN20	DN25	DN32	DN40	DN50	DN65	DN80
L	60,0	60,0	80,0	80,0	100,0	100,0	110,0	130,0	140,0	150,0
D	54,0	54,0	72,0	72,0	90,0	90,0	105,0	130,0	150,0	170,0
d	13,5	17,2	21,3	26,9	33,7	42,4	48,3	60,3	76,1	88,9
Sp	1,6	1,6	1,6	1,6	2,0	2,0	2,0	2,0	2,0	2,3
Lo	6,0	6,0	6,0	10,0	10,0	10,0	10,0	10,0	10,0	8,0

Varilni priključki / Welding ends / Schweißenden

SMS

Dimenzija Dimension Abmessung	DN25	DN38	DN51	DN63,5	DN76	DN104
L	80,0	100,0	110,0	130,0	140,0	150,0
D	72,0	90,0	105,0	130,0	150,0	170,0
d	25,0	38,0	51,0	63,5	76,0	104,0
Sp	1,25	1,25	1,25	1,5	1,6	2,0
Lo	10,0	10,0	10,0	10,0	8,0	10,0

Tipi priključkov / Types of connections / Anschluß-Typen



TRI-CLAMP ASME-BPE priključki

TRI-CLAMP ASME-BPE ends

TRI-CLAMP ASME-BPE Enden

Dimenzija Dimension Abmessung	1/2"	3/4"	1"	1 1/2"	2"	2 1/2"
L	70,0	70,0	85,0	100,0	110,0	135,0
D	54,0	54,0	72,0	90,0	105,0	130,0
d	9,4	15,7	22,1	34,8	47,5	60,2

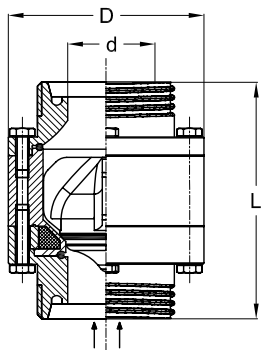
TRI-CLAMP ISO 1127 priključki, tesnenje po ISO 2852

TRI-CLAMP ISO 1127 ends, seal according to ISO 2852

TRI-CLAMP ISO 1127 Enden, Dichtung gem. ISO 2852

Dimenzija Dimension Abmessung	DN8	DN10	DN15	DN20	DN25	DN32	DN40	DN50	DN65
L	70,0	70,0	80,0	85,0	100,0	100,0	110,0	130,0	135,0
D	54,0	54,0	72,0	72,0	90,0	90,0	105,0	130,0	130,0
d	10,3	14,0	18,1	23,7	29,7	38,4	44,3	56,3	72,1

Tipi priključkov / Types of connections / Anschluß-Typen



Navojni priključki po DIN 11851 / Female DIN 11851 ends / Innengewinde gem. DIN 11851

Dimenzija Dimension Abmessung	DN15	DN25	DN40	DN50	DN65
L	72,0	87,5	105,0	110,0	142,5
D	54,0	72,0	90,0	105,0	130,0
d	16,0	26,5	37,0	49,0	66,0

TIP / TYPE / TYP: WAFER

PODROČJE UPORABE: Vakumska industrija, predelava vode	APPLICATION: Vacuum industry and water treatment	ANWENDUNGSBEREICH: Vakuum-Industrie und Wasserbehandlung
MATERIAL: Ohišje ventila/prirobnic: AISI 304, AISI 316L Zapiralo: Duplex (1.4462)	MATERIAL: Body valve/flanges: AISI 304, AISI 316L Shutter: Duplex (1.4462)	MATERIAL: Gehäuse/Flanschen: AISI 304, AISI 316L Verschluß: Duplex (1.4462)
TESNILO O-RING: EPDM, NBR, FPM (Viton), silikon, FEP	SEAL O-RING: EPDM, NBR, FPM (Viton), Silicon, FEP	O-RING: EPDM, NBR, FPM (Viton), Silikon, FEP

Maksimalen tlak: 1600 kPa (16 bar)	Pressure max.: 1600 kPa (16 bar)	Max. Druck: 1600 kPa (16 bar)
Maksimalna temperatura: 150° / 220 °C	Temperature max.: 150° / 220 °C	Max. Temperatur: 150° / 220 °C
Dimenzijski razpon: DN10 (1/2") – DN300 (12")	Dimensional range: DN10 (1/2") – DN300 (12")	Abmessungsbereich: DN10 (1/2") – DN300 (12")
Vgradnja: Medprirobnična	Assembling: In between flanges	Einbau: Zwischenflansch

1.4301 1.4305 1.4306 1.4310 1.4401/1.4408 1.4404 1.4435 1.4436 1.4539 1.4541 1.4571 1.4828 1.4841 1.4845 1.4878
 1.4410 1.4462
 1.4016 1.4713 1.4724 1.4762
 1.4006 1.4021 1.4028 1.4034 1.4057 1.4104 1.4112 1.4122

Legenda: / Legend: / Legende:

Na zalogi
In stock
Auf Lager

Določene pozicije so na zalogi, ostalo po ponudbi
Certain positions are in stock, others available upon special offer
Bestimmte Posten sind auf Lager, andere auf spezielles Angebot erhältlich

Težje dobavljivo
Difficult to deliver
Schwierig zu liefern