

**CEVNE SPOJKE**

**TUBE UNIONS**

**ROHRVERSCHRAUBUNGEN**

**CEVNE SPOJKE PO ISO ZA VARJENJE**

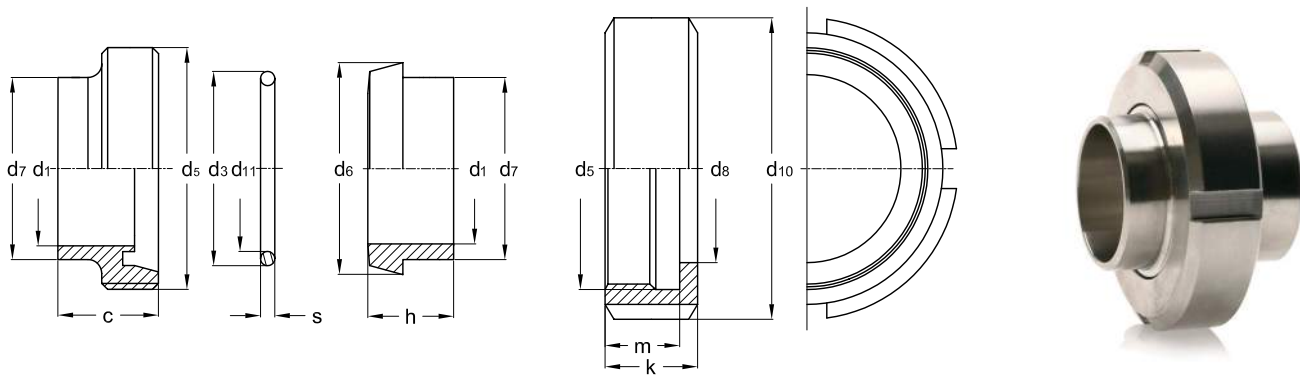
Certifikat: EN 10204/3.1

**ISO WELDING UNIONS**

Certificate: EN 10204/3.1

**ISO ROHRVERSCHRAUBUNG ZUM SCHWEISSEN**

WAZ: EN 10204/3.1



Imenska mera Nominal size Nennmas	Dimenzija Dimension Abmessung	Dimenzija / mm Dimension / mm Abmessung / mm											
DN	d <sub>5</sub>	c	d <sub>1</sub>	d <sub>3</sub>	d <sub>6</sub>	d <sub>7</sub>	d <sub>8</sub>	d <sub>10</sub>	d <sub>11</sub>	h	k	m	s
10	Rd 28x1/8"	21,0	14,0	20,0	22,5	17,2	19,0	38,0	12,0	17,0	18,0	18	4,5
15	Rd 34x1/8"	21,0	18,1	26,0	28,5	21,3	25,0	44,0	18,0	17,0	18,0	15	4,5
20	Rd 44x1/6"	24,0	23,7	33,0	36,5	26,9	31,0	54,0	23,0	18,0	20,0	17	4,5
25	Rd 52x1/6"	29,0	29,7	40,0	44,0	33,7	36,0	63,0	30,0	22,0	21,0	18	5,0
32	Rd 58x1/6"	32,0	38,4	46,0	50,0	42,4	42,0	70,0	36,0	25,0	21,0	18	5,0
40	Rd 65x1/6"	33,0	44,3	52,0	56,0	48,3	49,0	78,0	42,0	26,0	21,0	18	5,0
50	Rd 78x1/6"	35,0	56,3	64,0	68,5	60,3	62,0	92,0	54,0	28,0	22,0	19	5,0
65	Rd 95x1/6"	40,0	71,5	81,0	86,0	76,1	80,0	112,0	71,0	32,0	25,0	21	5,0
80	Rd 110x1/4"	45,0	84,3	88,0	100,0	88,9	94,0	127,0	85,0	37,0	29,0	25	5,0
100	Rd 130x1/4"	54,0	109,1	95,0	121,0	114,3	115,0	148,0	104,0	44,0	31,0	26	6,0
125	Rd 160x1/4"	46,0	134,5	142,0	150,0	139,7	138,0	178,0	130,0	34,0	35,0	30	7,0
150	Rd 190x1/4"	50,0	163,1	167,0	176,0	168,3	164,0	210,0	155,0	37,0	40,0	34	7,0

- 1.4301
- 1.4305
- 1.4306
- 1.4310
- 1.4401/1.4408
- 1.4404
- 1.4435
- 1.4436
- 1.4539
- 1.4541
- 1.4571
- 1.4828
- 1.4841
- 1.4845
- 1.4878
- 1.4410
- 1.4462
- 1.4016
- 1.4713
- 1.4724
- 1.4762
- 1.4006
- 1.4021
- 1.4028
- 1.4034
- 1.4057
- 1.4104
- 1.4112
- 1.4122

Legenda: / Legend: / Legende:

<p>Na zalogi In stock Auf Lager</p>	<p>Določene pozicije so na zalogi, ostalo po ponudbi Certain positions are in stock, others available upon special offer Bestimmte Posten sind auf Lager, andere auf spezielles Angebot erhältlich</p>	<p>Težje dobavljivo Difficult to deliver Schwierig zu liefern</p>
---	--	---

**CEVNE SPOJKE  
PO DIN 11851  
ZA VARJENJE**

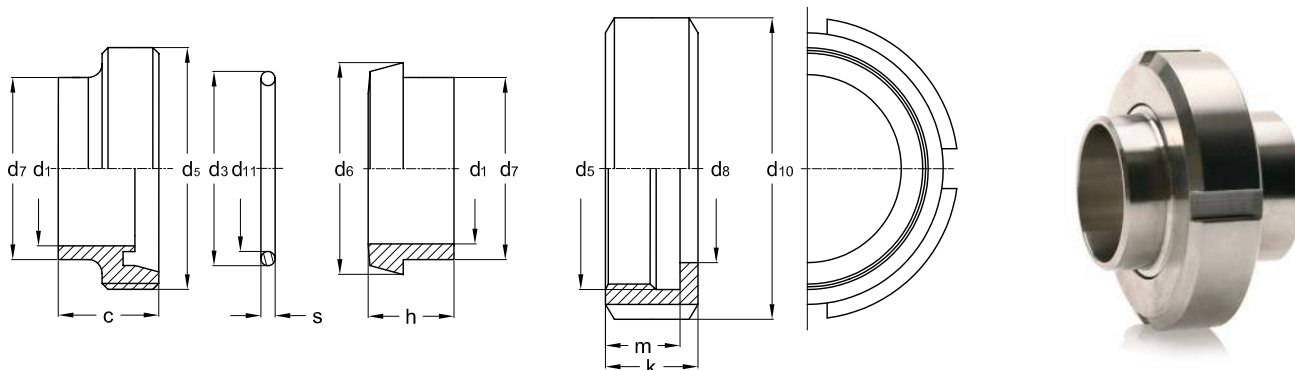
Certifikat: EN 10204/3.1

**TUBE UNIONS  
ACCORDING TO DIN 11851  
FOR WELDING**

Certificate: EN 10204/3.1

**ROHRVERSCHRAUBUNGEN  
GEMÄß DIN 11851 ZUM  
SCHWEISSEN**

WAZ: EN 10204/3.1



Imenska mera Nominal size Nennmas	Dimenzija Dimension Abmessung	Dimenzija / mm Dimension / mm Abmessung / mm												
DN	d <sub>5</sub>	c	d <sub>1</sub>	d <sub>3</sub>	d <sub>6</sub>	d <sub>7</sub>	d <sub>8</sub>	d <sub>10</sub>	d <sub>11</sub>	h	k	m	s	
10	Rd 28x1/8"	21,0	10,0	20,0	22,5	13,0	19,0	38,0	12,0	17,0	18,0	18	4,5	
15	Rd 34x1/8"	21,0	16,0	26,0	28,5	19,0	25,0	44,0	18,0	17,0	18,0	15	4,5	
20	Rd 44x1/6"	24,0	20,0	33,0	36,5	23,0	31,0	54,0	23,0	18,0	20,0	17	4,5	
25	Rd 52x1/6"	29,0	26,0	40,0	44,0	29,0	36,0	63,0	30,0	22,0	21,0	18	5,0	
32	Rd 58x1/6"	32,0	32,0	46,0	50,0	35,0	42,0	70,0	36,0	25,0	21,0	18	5,0	
40	Rd 65x1/6"	33,0	38,0	52,0	56,0	41,0	49,0	78,0	42,0	26,0	21,0	18	5,0	
50	Rd 78x1/6"	35,0	50,0	64,0	68,5	53,0	62,0	92,0	54,0	28,0	22,0	19	5,0	
65	Rd 95x1/6"	40,0	66,0	81,0	86,0	70,0	80,0	112,0	71,0	32,0	25,0	21	5,0	
80	Rd 110x1/4"	45,0	81,0	95,0	100,0	85,0	94,0	127,0	85,0	37,0	29,0	25	5,0	
100	Rd 130x1/4"	54,0	100,0	114,0	121,0	104,0	115,0	148,0	104,0	44,0	31,0	26	6,0	
125	Rd 160x1/4"	46,0	125,0	142,0	150,0	129,0	138,0	178,0	130,0	34,0	35,0	30	7,0	
150	Rd 190x1/4"	50,0	150,0	167,0	176,0	154,0	164,0	210,0	155,0	37,0	40,0	34	7,0	

- 1.4301
1.4305
1.4306
1.4310
1.4401/1.4408
1.4404
1.4435
1.4436
1.4539
1.4541
1.4571
1.4828
1.4841
1.4845
1.4878  
1.4410
1.4462  
1.4016
1.4713
1.4724
1.4762  
1.4006
1.4021
1.4028
1.4034
1.4057
1.4104
1.4112
1.4122

Legenda: / Legend: / Legende:

Na zalogi In stock Auf Lager	Določene pozicije so na zalogi, ostalo po ponudbi Certain positions are in stock, others available upon special offer Bestimmte Posten sind auf Lager, andere auf spezielles Angebot erhältlich	Težje dobavljivo Difficult to deliver Schwierig zu liefern
------------------------------------	---	--

**CEVNE SPOJKE  
PO SMS ZA VARJENJE**

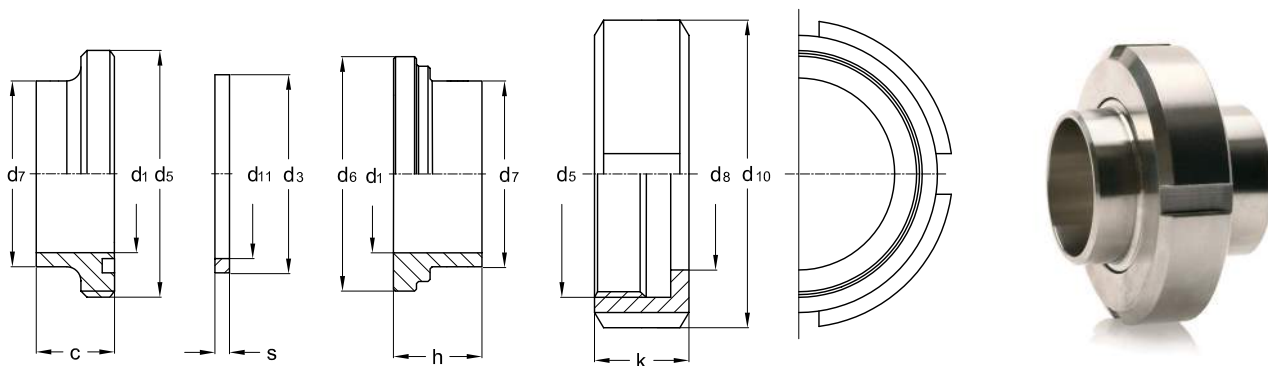
Certifikat: EN 10204/3.1

**TUBE UNIONS  
ACCORDING TO SMS  
FOR WELDING**

Certificate: EN 10204/3.1

**ROHRVERSCHRAUBUNGEN  
GEMÄß SMS ZUM  
SCHWEISSEN**

WAZ: EN 10204/3.1



Imenska mera Nominal size Nennmas	Dimenzija Dimension Abmessung	Dimenzija / mm Dimension / mm Abmessung / mm										
SMS	d <sub>5</sub>	c	d <sub>1</sub>	d <sub>3</sub>	d <sub>6</sub>	d <sub>7</sub>	d <sub>10</sub>	d <sub>11</sub>	h	k	s	
25	Rd 40x1/6"	15,00	22,60	32,00	35,50	25,60	51,00	25,00	7,5	20,00	5,50	
38	Rd 60x1/6"	20,00	35,60	48,00	55,00	38,60	74,00	38,00	9,0	25,00	5,50	
51	Rd 70x1/6"	20,00	47,60	61,00	65,00	51,60	84,00	51,00	9,0	26,00	5,50	
63	Rd 85x1/6"	24,00	60,30	73,50	80,00	64,10	100,00	63,50	9,0	30,00	5,50	
76	Rd 98x1/6"	24,00	72,90	86,00	93,00	76,70	114,00	76,10	10,0	32,00	5,50	
101	Rd 132x1/4"	35,00	97,60	114,00	127,00	102,50	149,50	101,40	12,0	45,00	5,50	

- 1.4301
- 1.4305
- 1.4306
- 1.4310
- 1.4401/1.4408
- 1.4404
- 1.4435
- 1.4436
- 1.4539
- 1.4541
- 1.4571
- 1.4828
- 1.4841
- 1.4845
- 1.4878
- 1.4410
- 1.4462
- 1.4016
- 1.4713
- 1.4724
- 1.4762
- 1.4006
- 1.4021
- 1.4028
- 1.4034
- 1.4057
- 1.4104
- 1.4112
- 1.4122

Legenda: / Legend: / Legende:

Na zalogi In stock Auf Lager	Določene pozicije so na zalogi, ostalo po ponudbi Certain positions are in stock, others available upon special offer Bestimmte Posten sind auf Lager, andere auf spezielles Angebot erhältlich	Težje dobavljivo Difficult to deliver Schwierig zu liefern
------------------------------------	---	--

**TC SPOJKE**

**TC SPOJKE EN ISO 1127**

Certifikat: EN 10204/3.1

**TC COUPLINGS**

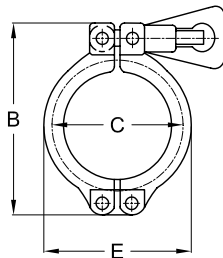
**TC COUPLINGS EN ISO 1127**

Certificate: EN 10204/3.1

**TC KUPPLUNGEN**

**TC KUPPLUNGEN EN ISO 1127**

WAZ: EN 10204/3.1



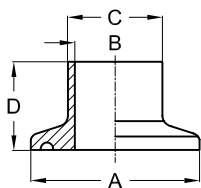
**OBJEMKA / CLAMP / KLAMMER**

Imenska mera Nominal size Nennmas	Dimenzija / mm Dimension / mm Abmessung / mm		
ISO - DN	E	B	C
8 - 15	45,00	63,00	38,00
20 - 32	64,00	88,00	54,50
40	77,00	105,00	68,00
50	91,00	123,00	81,50
65	104,00	137,00	95,00
80	119,00	155,00	110,00
100	145,00	180,00	134,00
125	170,00	205,00	159,00
150	198,00	233,00	187,00
200	249,00	284,00	237,50

- 1.4301 1.4305 1.4306 1.4310 1.4401/1.4408 1.4404 1.4435 1.4436 1.4539 1.4541 1.4571 1.4828 1.4841 1.4845 1.4878
- 1.4410 1.4462
- 1.4016 1.4713 1.4724 1.4762
- 1.4006 1.4021 1.4028 1.4034 1.4057 1.4104 1.4112 1.4122

Legenda: / Legend: / Legende:

Na zalogi In stock Auf Lager	Določene pozicije so na zalogi, ostalo po ponudbi Certain positions are in stock, others available upon special offer Bestimmte Posten sind auf Lager, andere auf spezielles Angebot erhältlich	Težje dobavljivo Difficult to deliver Schwierig zu liefern
------------------------------------	---	--



## VARILNI NASTAVEK / WELDING CLAMP FERRULE / STUTZEN

Imenska mera Nominal size Nennmas	Dimenzija / mm Dimension / mm Abmessung / mm			
DN	A	B	C	D
8	34,00	10,30	13,50	18,00
10	34,00	14,00	17,20	18,00
15	34,00	18,10	21,30	18,00
20	50,50	23,70	26,90	21,50
25	50,50	29,70	33,70	21,50
32	50,50	38,40	42,40	21,50
40	64,00	44,30	48,30	21,50
50	77,50	56,30	60,30	28,00
65	91,00	72,10	76,10	28,00
80	106,00	84,90	88,90	28,00
100	130,00	110,30	114,30	28,00
125	155,00	135,70	139,70	28,00
150	183,00	163,10	168,30	28,00
200	233,50	213,90	219,10	28,00

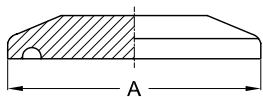
1.4301 1.4305 1.4306 1.4310 1.4401/1.4408 1.4404 1.4435 1.4436 1.4539 1.4541 1.4571 1.4828 1.4841 1.4845 1.4878  
 1.4410 1.4462  
 1.4016 1.4713 1.4724 1.4762  
 1.4006 1.4021 1.4028 1.4034 1.4057 1.4104 1.4112 1.4122

Legenda: / Legend: / Legende:

Na zalogi  
In stock  
Auf Lager

Določene pozicije so na zalogi, ostalo po ponudbi  
Certain positions are in stock, others available upon special offer  
Bestimmte Posten sind auf Lager, andere auf spezielles Angebot erhältlich

Težje dobavljivo  
Difficult to deliver  
Schwierig zu liefern



## TC SLEPA PRIROBNICA / TC BLIND FLANGE / TC BLIND FLANSCH

Imenska mera Nominal size Nennmas	Dimenzija / mm Dimension / mm Abmessung / mm
<b>DN</b>	<b>A</b>
10	34,00
15	34,00
20	50,50
25	50,50
32	50,50
40	64,00
50	77,50
65	91,00
80	106,00
100	130,00
125	155,00
150	183,00
200	233,50

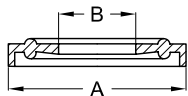
1.4301 1.4305 1.4306 1.4310 1.4401/1.4408 1.4404 1.4435 1.4436 1.4539 1.4541 1.4571 1.4828 1.4841 1.4845 1.4878  
 1.4410 1.4462  
 1.4016 1.4713 1.4724 1.4762  
 1.4006 1.4021 1.4028 1.4034 1.4057 1.4104 1.4112 1.4122

Legenda: / Legend: / Legende:

Na zalogi  
In stock  
Auf Lager

Določene pozicije so na zalogi, ostalo po ponudbi  
Certain positions are in stock, others available upon special offer  
Bestimmte Posten sind auf Lager, andere auf spezielles Angebot erhältlich

Težje dobavljivo  
Difficult to deliver  
Schwierig zu liefern



### TESNILO SPOJKE / GASKET / DICHTUNG

Imenska mera Nominal size Nennmas	Dimenzija / mm Dimension / mm Abmessung / mm	
	A	B
8	34,00	10,50
10	34,00	14,20
15	34,00	18,30
20	50,50	23,90
25	50,50	29,90
32	50,50	38,60
40	64,00	44,50
50	77,50	56,50
65	91,00	72,30
80	106,00	85,10
100	130,00	110,50
125	155,00	135,90
150	183,00	163,30
200	233,50	214,10

OPOMBA: Na zalogi so tesnila spojke v EPDM in PTFE izvedbi, ostali materiali (silikon, NBR, itd) so dobavljivi po naročilu.

NOTE: Clamp gaskets are in stock in EPDM and PTFE versions. Other materials (silicone, NBR, etc.) are available on the basis of inquiry.

ANMERKUNG: EPDM und PTFE Clampdichtungen aus Vorrat. Andere Materiale (Silikon, NBR, usw.) sind auf Anfrage erhältlich.

**TC SPOJKE PO  
DIN 32676**

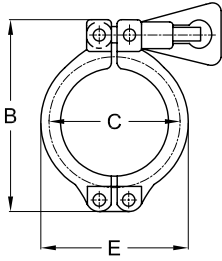
Certifikat: EN 10204/3.1

**COUPLINGS ACCORDING TO  
DIN 32676**

Certificate: EN 10204/3.1

**KUPPLUNGEN GEMÄß  
DIN 32676**

WAZ: EN 10204/3.1



**OBJEMKA / CLAMP / KLAMMER**

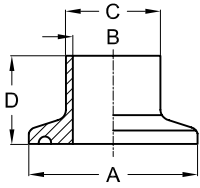
Imenska mera Nominal size Nennmas	Dimenzija / mm Dimension / mm Abmessung / mm		
DIN - DN	E	B	C
10 - 20	45,00	63,00	38,00
25 - 40	64,00	88,00	54,50
50	77,00	105,00	68,00
65	104,00	137,00	95,00
80	119,00	155,00	110,00
100	132,00	168,00	123,00
125	170,00	205,00	159,00
150	198,00	233,00	187,00
200	249,00	284,00	237,50

- 1.4301
- 1.4305
- 1.4306
- 1.4310
- 1.4401/1.4408
- 1.4404
- 1.4435
- 1.4436
- 1.4539
- 1.4541
- 1.4571
- 1.4828
- 1.4841
- 1.4845
- 1.4878
- 1.4410
- 1.4462
- 1.4016
- 1.4713
- 1.4724
- 1.4762
- 1.4006
- 1.4021
- 1.4028
- 1.4034
- 1.4057
- 1.4104
- 1.4112
- 1.4122

Legenda: / Legend: / Legende:

<p><b>Na zalogi</b> In stock Auf Lager</p>	<p>Določene pozicije so na zalogi, ostalo po ponudbi Certain positions are in stock, others available upon special offer Bestimmte Posten sind auf Lager, andere auf spezielles Angebot erhältlich</p>	<p><b>Težje dobavljivo</b> Difficult to deliver Schwierig zu liefern</p>
--	--	--





## VARILNI NASTAVEK / WELDING CLAMP FERRULE / STUTZEN

Imenska mera Nominal size Nennmas	Dimenzija / mm Dimension / mm Abmessung / mm			
DN	A	B	C	D
10	34,00	10,00	13,00	18,00
15	34,00	16,00	19,00	18,00
20	34,00	20,00	23,00	18,00
25	50,50	26,00	29,00	21,50
32	50,50	32,00	35,00	21,50
40	50,50	38,00	41,00	21,50
50	64,00	50,00	53,00	21,50
65	91,00	66,00	70,00	28,00
80	106,00	81,00	85,00	28,00
100	119,00	100,00	104,00	28,00
125	155,00	125,00	129,00	28,00
150	183,00	150,00	154,00	28,00
200	233,50	200,00	204,00	28,00

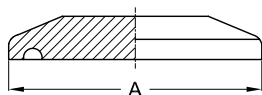
1.4301 1.4305 1.4306 1.4310 1.4401/1.4408 1.4404 1.4435 1.4436 1.4539 1.4541 1.4571 1.4828 1.4841 1.4845 1.4878  
 1.4410 1.4462  
 1.4016 1.4713 1.4724 1.4762  
 1.4006 1.4021 1.4028 1.4034 1.4057 1.4104 1.4112 1.4122

Legenda: / Legend: / Legende:

Na zalogi  
In stock  
Auf Lager

Določene pozicije so na zalogi, ostalo po ponudbi  
Certain positions are in stock, others available upon special offer  
Bestimmte Posten sind auf Lager, andere auf spezielles Angebot erhältlich

Težje dobavljivo  
Difficult to deliver  
Schwierig zu liefern



## TC SLEPA PRIROBNICA / TC BLIND FLANGE / TC BLIND FLANSCH

Imenska mera Nominal size Nennmas	Dimenzija / mm Dimension / mm Abmessung / mm
<b>DN</b>	<b>A</b>
10	34,00
15	34,00
20	34,00
25	50,50
32	50,50
40	50,50
50	64,00
65	91,00
80	106,00
100	119,00
125	155,00
150	183,00
200	233,50

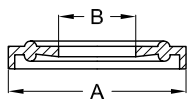
1.4301 1.4305 1.4306 1.4310 1.4401/1.4408 1.4404 1.4435 1.4436 1.4539 1.4541 1.4571 1.4828 1.4841 1.4845 1.4878  
 1.4410 1.4462  
 1.4016 1.4713 1.4724 1.4762  
 1.4006 1.4021 1.4028 1.4034 1.4057 1.4104 1.4112 1.4122

Legenda: / Legend: / Legende:

Na zalogi  
In stock  
Auf Lager

Določene pozicije so na zalogi, ostalo po ponudbi  
Certain positions are in stock, others available upon special offer  
Bestimmte Posten sind auf Lager, andere auf spezielles Angebot erhältlich

Težje dobavljivo  
Difficult to deliver  
Schwierig zu liefern



### TESNILO SPOJKE / GASKET / DICHTUNG

Imenska mera Nominal size Nennmas	Dimenzija / mm Dimension / mm Abmessung / mm	
	A	B
10	34,00	10,20
15	34,00	16,20
20	34,00	20,20
25	50,50	26,20
32	50,50	32,20
40	50,50	38,20
50	64,00	50,20
65	91,00	66,20
80	106,00	81,20
100	119,00	100,20
125	155,00	125,20
150	183,00	150,20
200	233,50	200,20

OPOMBA: Na zalogi so tesnila spojke v EPDM in PTFE izvedbi, ostali materiali (silikon, NBR, itd) so dobavljivi po naročilu.

NOTE: Clamp gaskets are in stock in EPDM and PTFE versions. Other materials (silicone, NBR, etc.) are available on the basis of inquiry.

ANMERKUNG: EPDM und PTFE Clampdichtungen aus Vorrat. Andere Materiale (Silikon, NBR, usw.) sind auf Anfrage erhältlich.

**TC SPOJKE – COLA**

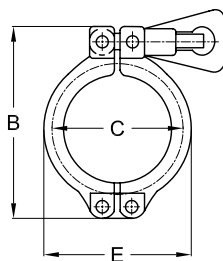
Certifikat: EN 10204/3.1

**TC COUPLINGS – INCH**

Certificate: EN 10204/3.1

**TC KUPPLUNGEN – ZOLL**

WAZ: EN 10204/3.1



**OBJEMKA / CLAMP / KLAMMER**

Imenska mera Nominal size Nennmas	Dimenzija / mm Dimension / mm Abmessung / mm		
INCH	E	B	C
1" - 1 1/2"	64,00	88,00	54,50
2"	77,00	105,00	68,00
2 1/2"	91,00	123,00	81,50
3"	104,00	137,00	95,00
3 1/2"	119,00	155,00	110,00
4"	132,00	168,00	123,00

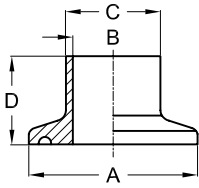
- 1.4301 1.4305 1.4306 1.4310 1.4401/1.4408 1.4404 1.4435 1.4436 1.4539 1.4541 1.4571 1.4828 1.4841 1.4845 1.4878  
1.4410 1.4462  
1.4016 1.4713 1.4724 1.4762  
1.4006 1.4021 1.4028 1.4034 1.4057 1.4104 1.4112 1.4122

Legenda: / Legend: / Legende:

Na zalogi  
In stock  
Auf Lager

Določene pozicije so na zalogi, ostalo po ponudbi  
Certain positions are in stock, others available upon special offer  
Bestimmte Posten sind auf Lager, andere auf spezielles Angebot erhältlich

Težje dobavljivo  
Difficult to deliver  
Schwierig zu liefern



## VARILNI NASTAVEK / WELDING CLAMP FERRULE / STUTZEN

Imenska mera Nominal size Nennmas	Dimenzija / mm Dimension / mm Abmessung / mm			
INCH	A	B	C	D
1"	50,50	22,90	25,40	21,50
1 1/2"	50,50	35,10	38,10	21,50
2"	64,00	47,80	50,80	21,50
2 1/2"	77,50	60,50	63,50	28,00
3"	91,00	72,10	76,10	28,00
4"	119,00	97,60	101,60	28,00

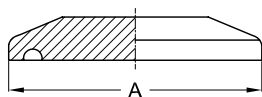
1.4301 1.4305 1.4306 1.4310 1.4401/1.4408 1.4404 1.4435 1.4436 1.4539 1.4541 1.4571 1.4828 1.4841 1.4845 1.4878  
 1.4410 1.4462  
 1.4016 1.4713 1.4724 1.4762  
 1.4006 1.4021 1.4028 1.4034 1.4057 1.4104 1.4112 1.4122

Legenda: / Legend: / Legende:

Na zalogi  
In stock  
Auf Lager

Določene pozicije so na zalogi, ostalo po ponudbi  
Certain positions are in stock, others available upon special offer  
Bestimmte Posten sind auf Lager, andere auf spezielles Angebot erhältlich

Težje dobavljivo  
Difficult to deliver  
Schwierig zu liefern



## TC SLEPA PRIROBNICA / TC BLIND FLANGE / TC BLIND FLANSCH

Imenska mera Nominal size Nennmas	Dimenzija / mm Dimension / mm Abmessung / mm
<b>INCH</b>	<b>A</b>
1"	50,50
1 1/2"	50,50
2"	64,00
2 1/2"	77,50
3"	91,00
4"	119,00

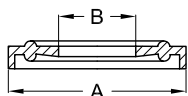
1.4301 1.4305 1.4306 1.4310 1.4401/1.4408 1.4404 1.4435 1.4436 1.4539 1.4541 1.4571 1.4828 1.4841 1.4845 1.4878  
 1.4410 1.4462  
 1.4016 1.4713 1.4724 1.4762  
 1.4006 1.4021 1.4028 1.4034 1.4057 1.4104 1.4112 1.4122

Legenda: / Legend: / Legende:

Na zalogi  
In stock  
Auf Lager

Določene pozicije so na zalogi, ostalo po ponudbi  
Certain positions are in stock, others available upon special offer  
Bestimmte Posten sind auf Lager, andere auf spezielles Angebot erhältlich

Težje dobavljivo  
Difficult to deliver  
Schwierig zu liefern



### TESNILO SPOJKE / GASKET / DICHTUNG

Imenska mera Nominal size Nennmas	Dimenzija / mm Dimension / mm Abmessung / mm	
INCH	A	B
1"	50,50	23,10
1 1/2"	50,50	35,30
2"	64,00	48,00
2 1/2"	77,50	60,70
3"	91,00	72,30
4"	119,00	97,80

OPOMBA: Na zalogi so tesnila spojke v EPDM in PTFE izvedbi, ostali materiali (silikon, NBR, itd) so dobavljivi po naročilu.

NOTE: Clamp gaskets are in stock in EPDM and PTFE versions. Other materials (silicone, NBR, etc.) are available on the basis of inquiry.

ANMERKUNG: EPDM und PTFE Clampdichtungen aus Vorrat. Andere Materiale (Silikon, NBR, usw.) sind auf Anfrage erhältlich.

**SPOJKE ZA INSTRUMENTE (ERMETO SPOJKE)**

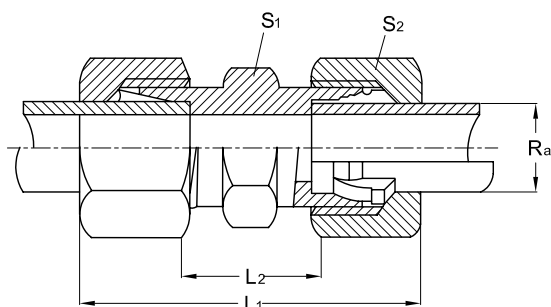
**CUTTING RING COUPLINGS**

**SCHNEIDRING-VERSCHRAUBUNGEN**

**RAVNE SPOJKE**

**STRAIGHT COUPLINGS**

**GERADE VERSCHRAUBUNGEN**



**LAHKA IZVEDBA / LIGHT CONSTRUCTION / LEICHTBAU**

Tlačna stopnja Pressure level Drückbereich	Dimenzija / mm Dimension / mm Abmessung / mm				
PN	Ra	S <sub>2</sub>	S <sub>1</sub>	L <sub>1</sub>	L <sub>2</sub>
315	6,00	14,00	12,00	39,00	10,00
	8,00	17,00	14,00	40,00	11,00
	10,00	19,00	17,00	42,00	13,00
	12,00	22,00	19,00	43,00	14,00
	15,00	27,00	24,00	46,00	16,00
160	18,00	32,00	27,00	48,00	16,00
	22,00	36,00	32,00	52,00	20,00
	28,00	41,00	41,00	54,00	21,00
	35,00	50,00	46,00	63,00	20,00
	42,00	60,00	55,00	66,00	21,00

**TEŽKA IZVEDBA / HARD CONSTRUCTION / SCHWERBAU**

Tlačna stopnja Pressure level Drückbereich	Dimenzija / mm Dimension / mm Abmessung / mm				
PN	Ra	S <sub>2</sub>	S <sub>1</sub>	L <sub>1</sub>	L <sub>2</sub>
630	6,00	17,00	14,00	45,00	16,00
	8,00	19,00	17,00	47,00	18,00
	10,00	22,00	19,00	49,00	17,00
	12,00	24,00	22,00	51,00	19,00
	14,00	27,00	24,00	57,00	22,00
400	16,00	30,00	27,00	57,00	21,00
	20,00	36,00	32,00	66,00	23,00
	25,00	46,00	41,00	74,00	26,00
	30,00	50,00	46,00	80,00	27,00
315	38,00	60,00	55,00	90,00	29,00

- 1.4301 1.4305 1.4306 1.4310 1.4401/1.4408 1.4404 1.4435 1.4436 1.4539 1.4541 1.4571 1.4828 1.4841 1.4845 1.4878  
1.4410 1.4462  
1.4016 1.4713 1.4724 1.4762  
1.4006 1.4021 1.4028 1.4034 1.4057 1.4104 1.4112 1.4122

Legenda: / Legend: / Legende:

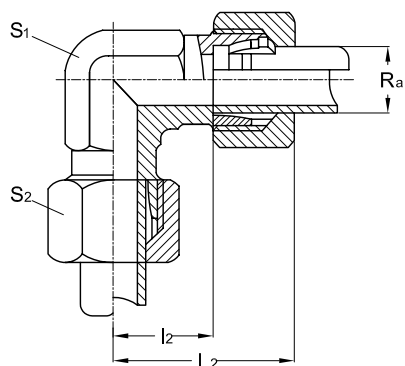
Na zalogi In stock Auf Lager	Določene pozicije so na zalogi, ostalo po ponudbi Certain positions are in stock, others available upon special offer Bestimmte Posten sind auf Lager, andere auf spezielles Angebot erhältlich	Težje dobavljivo Difficult to deliver Schwierig zu liefern
------------------------------------	---	--



## KOTNE SPOJKE

## EQUAL ELBOW COUPLINGS

## WINKELVERSCHRAUBUNGEN



## LAHKA IZVEDBA / LIGHT CONSTRUCTION / LEICHTBAU

Tlačna stopnja Pressure level Drückbereich	Dimenzija / mm Dimension / mm Abmessung / mm				
PN	Ra	S <sub>2</sub>	S <sub>1</sub>	L <sub>2</sub>	l <sub>2</sub>
315	6,00	14,00	12,00	27,00	12,00
	8,00	17,00	12,00	29,00	14,00
	10,00	19,00	14,00	30,00	15,00
	12,00	22,00	17,00	32,00	17,00
	15,00	27,00	19,00	36,00	21,00
	18,00	32,00	24,00	40,00	23,50
160	22,00	36,00	27,00	44,00	27,50
	28,00	41,00	36,00	47,00	30,50
	35,00	50,00	41,00	56,00	34,50
	42,00	60,00	50,00	63,00	40,00

## TEŽKA IZVEDBA / HARD CONSTRUCTION / SCHWERBAU

Tlačna stopnja Pressure level Drückbereich	Dimenzija / mm Dimension / mm Abmessung / mm				
PN	Ra	S <sub>2</sub>	S <sub>1</sub>	L <sub>2</sub>	l <sub>2</sub>
630	6,00	17,00	12,00	31,00	16,00
	8,00	19,00	14,00	32,00	17,00
	10,00	22,00	17,00	34,00	17,50
	12,00	24,00	17,00	38,00	21,50
	14,00	27,00	19,00	40,00	22,00
400	16,00	30,00	24,00	43,00	24,50
	20,00	36,00	27,00	48,00	26,50
	25,00	46,00	36,00	54,00	30,00
	30,00	50,00	41,00	62,00	35,50
315	38,00	60,00	50,00	72,00	41,00

1.4301 1.4305 1.4306 1.4310 1.4401/1.4408 1.4404 1.4435 1.4436 1.4539 1.4541 1.4571 1.4828 1.4841 1.4845 1.4878  
 1.4410 1.4462  
 1.4016 1.4713 1.4724 1.4762  
 1.4006 1.4021 1.4028 1.4034 1.4057 1.4104 1.4112 1.4122

Legenda: / Legend: / Legende:

Na zalogi  
In stock  
Auf Lager

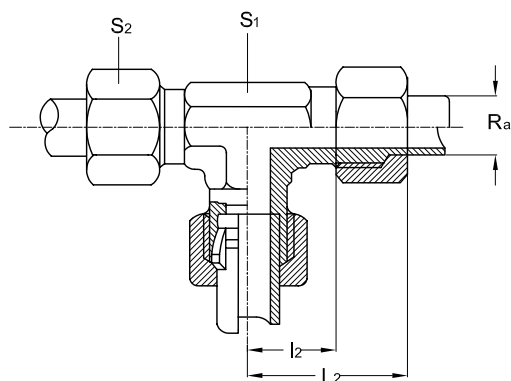
Določene pozicije so na zalogi, ostalo po ponudbi  
Certain positions are in stock, others available upon special offer  
Bestimmte Posten sind auf Lager, andere auf spezielles Angebot erhältlich

Težje dobavljivo  
Difficult to deliver  
Schwierig zu liefern

## T SPOJKE

## EQUAL TEE COUPLINGS

## T-VERSCHRAUBUNGEN



## LAHKA IZVEDBA / LIGHT CONSTRUCTION / LEICHTBAU

Tlačna stopnja Pressure level Drückbereich	Dimenzija / mm Dimension / mm Abmessung / mm				
PN	Ra	S <sub>2</sub>	S <sub>1</sub>	L <sub>2</sub>	l <sub>2</sub>
315	6,00	14,00	12,00	27,00	12,00
	8,00	17,00	12,00	29,00	14,00
	10,00	19,00	14,00	30,00	15,00
	12,00	22,00	17,00	32,00	17,00
	15,00	27,00	19,00	36,00	21,00
160	18,00	32,00	24,00	40,00	23,50
	22,00	36,00	27,00	44,00	27,50
	28,00	41,00	36,00	47,00	30,50
	35,00	50,00	41,00	56,00	34,50
	42,00	60,00	50,00	63,00	40,00

## TEŽKA IZVEDBA / HARD CONSTRUCTION / SCHWERBAU

Tlačna stopnja Pressure level Drückbereich	Dimenzija / mm Dimension / mm Abmessung / mm				
PN	Ra	S <sub>2</sub>	S <sub>1</sub>	L <sub>2</sub>	l <sub>2</sub>
630	6,00	17,00	12,00	31,00	16,00
	8,00	19,00	14,00	32,00	17,00
	10,00	22,00	17,00	34,00	17,50
	12,00	24,00	17,00	38,00	21,50
	14,00	27,00	19,00	40,00	22,00
400	16,00	30,00	24,00	43,00	24,50
	20,00	36,00	27,00	48,00	26,50
	25,00	46,00	36,00	54,00	30,00
	30,00	50,00	41,00	62,00	35,50
315	38,00	60,00	50,00	72,00	41,00

[1.4301](#) [1.4305](#) [1.4306](#) [1.4310](#) [1.4401/1.4408](#) [1.4404](#) [1.4435](#) [1.4436](#) [1.4539](#) [1.4541](#) [1.4571](#) [1.4828](#) [1.4841](#) [1.4845](#) [1.4878](#)  
[1.4410](#) [1.4462](#)  
[1.4016](#) [1.4713](#) [1.4724](#) [1.4762](#)  
[1.4006](#) [1.4021](#) [1.4028](#) [1.4034](#) [1.4057](#) [1.4104](#) [1.4112](#) [1.4122](#)

Legenda: / Legend: / Legende:

Na zalogi  
In stock  
Auf Lager

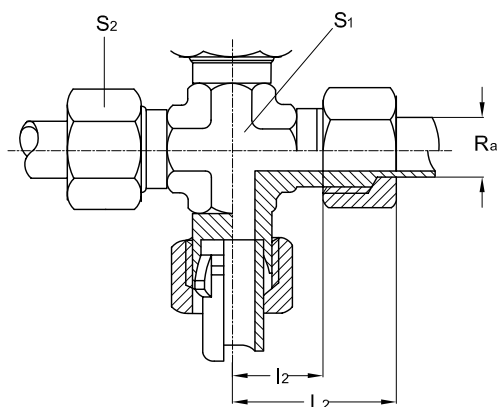
Določene pozicije so na zalogi, ostalo po ponudbi  
Certain positions are in stock, others available upon special offer  
Bestimmte Posten sind auf Lager, andere auf spezielles Angebot erhältlich

Težje dobavljivo  
Difficult to deliver  
Schwierig zu liefern

## KRIŽNE SPOJKE

## CROSS COUPLINGS

## KREUZVERSCHRAUBUNGEN



## LAHKA IZVEDBA / LIGHT CONSTRUCTION / LEICHTBAU

Tlačna stopnja Pressure level Drückbereich	Dimenzija / mm Dimension / mm Abmessung / mm				
PN	Ra	S <sub>2</sub>	S <sub>1</sub>	L <sub>2</sub>	l <sub>2</sub>
315	6,00	14,00	12,00	27,00	12,00
	8,00	17,00	12,00	29,00	14,00
	10,00	19,00	14,00	30,00	15,00
	12,00	22,00	17,00	32,00	17,00
	15,00	27,00	19,00	36,00	21,00
160	18,00	32,00	24,00	40,00	23,50
	22,00	36,00	27,00	44,00	27,50
	28,00	41,00	36,00	47,00	30,50
	35,00	50,00	41,00	56,00	34,50
	42,00	60,00	50,00	63,00	40,00

## TEŽKA IZVEDBA / HARD CONSTRUCTION / SCHWERBAU

Tlačna stopnja Pressure level Drückbereich	Dimenzija / mm Dimension / mm Abmessung / mm				
PN	Ra	S <sub>2</sub>	S <sub>1</sub>	L <sub>2</sub>	l <sub>2</sub>
630	6,00	17,00	12,00	31,00	16,00
	8,00	19,00	14,00	32,00	17,00
	10,00	22,00	17,00	34,00	17,50
	12,00	24,00	17,00	38,00	21,50
	14,00	27,00	19,00	40,00	22,00
400	16,00	30,00	24,00	43,00	24,50
	20,00	36,00	27,00	48,00	26,50
	25,00	46,00	36,00	54,00	30,00
	30,00	50,00	41,00	62,00	35,50
315	38,00	60,00	50,00	72,00	41,00

1.4301 1.4305 1.4306 1.4310 1.4401/1.4408 1.4404 1.4435 1.4436 1.4539 1.4541 1.4571 1.4828 1.4841 1.4845 1.4878  
 1.4410 1.4462  
 1.4016 1.4713 1.4724 1.4762  
 1.4006 1.4021 1.4028 1.4034 1.4057 1.4104 1.4112 1.4122

Legenda: / Legend: / Legende:

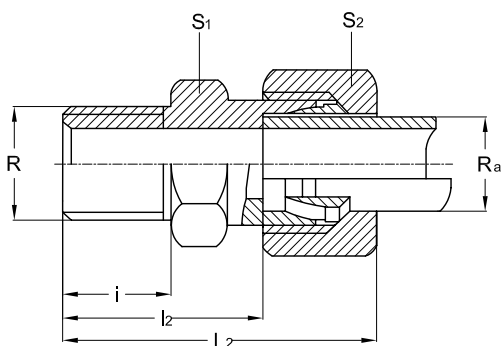
Na zalogi  
In stock  
Auf Lager

Določene pozicije so na zalogi, ostalo po ponudbi  
Certain positions are in stock, others available upon special offer  
Bestimmte Posten sind auf Lager, andere auf spezielles Angebot erhältlich

Težje dobavljivo  
Difficult to deliver  
Schwierig zu liefern

RAVNE ENOSTRANSKE SPOJKE: MALE STUD COUPLINGS  
KONIČEN NAVOJ STUD THREAD: TAPER

GERADE-  
EINSCHRAUBVERSCHRAUBUNG  
EINSCHRAUBGEWINDE: KEGELIG



LAHKA IZVEDBA / LIGHT CONSTRUCTION / LEICHTBAU

Tlačna stopnja Pressure level Drückbereich	Dimenzija Dimension Abmessung	Dimenzija / mm Dimension / mm Abmessung / mm					
PN	Navoj R Thread R Gewinde R	Ra	i	S <sub>2</sub>	S <sub>1</sub>	L <sub>2</sub>	l <sub>2</sub>
315	1/8"	6,00	8,00	14,00	12,00	30,00	15,00
	1/4"	6,00	12,00	14,00	14,00	35,00	20,00
	3/8"	6,00	12,00	14,00	19,00	36,00	21,00
	1/2"	6,00	14,00	14,00	22,00	38,00	23,00
	1/4"	8,00	12,00	17,00	17,00	35,00	20,00
	3/8"	8,00	12,00	17,00	19,00	36,00	21,00
	1/2"	8,00	14,00	17,00	22,00	38,00	23,00
	1/4"	10,00	12,00	19,00	17,00	36,00	21,00
	3/8"	10,00	12,00	19,00	19,00	36,00	21,00
	1/2"	10,00	14,00	19,00	24,00	38,00	23,00
	3/8"	12,00	12,00	22,00	19,00	37,00	22,00
	1/2"	12,00	14,00	22,00	24,00	39,00	24,00
	3/8"	15,00	12,00	27,00	24,00	38,00	23,00
	1/2"	15,00	14,00	27,00	24,00	40,00	25,00
	1/2"	18,00	14,00	32,00	27,00	41,00	25,00

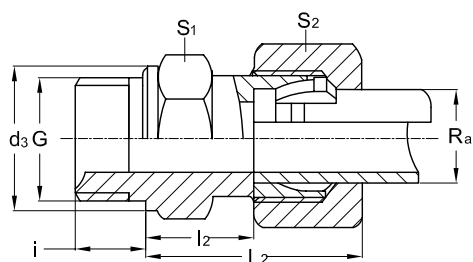
- [1.4301](#) [1.4305](#) [1.4306](#) [1.4310](#) [1.4401/1.4408](#) [1.4404](#) [1.4435](#) [1.4436](#) [1.4539](#) [1.4541](#) [1.4571](#) [1.4828](#) [1.4841](#) [1.4845](#) [1.4878](#)  
[1.4410](#) [1.4462](#)  
[1.4016](#) [1.4713](#) [1.4724](#) [1.4762](#)  
[1.4006](#) [1.4021](#) [1.4028](#) [1.4034](#) [1.4057](#) [1.4104](#) [1.4112](#) [1.4122](#)

Legenda: / Legend: / Legende:

Na zalogi  
In stock  
Auf Lager

Določene pozicije so na zalogi, ostalo po ponudbi  
Certain positions are in stock, others available upon special offer  
Bestimmte Posten sind auf Lager, andere auf spezielles Angebot erhältlich

Težje dobavljivo  
Difficult to deliver  
Schwierig zu liefern

**RAVNE ENOSTRANSKE SPOJKE:  
PARALELNI NAVOJ**
**MALE STUD COUPLINGS  
STUD THREAD: PARALLEL**
**GERADE-  
EINSCHRAUBVERSCHRAUBUNG  
EINSCHRAUBGEWINDE:  
ZYLINDRISCH**

**LAHKA IZVEDBA / LIGHT CONSTRUCTION / LEICHTBAU**

Tlačna stopnja Pressure level Drückbereich	Dimenzija Dimension Abmessung	Dimenzija / mm Dimension / mm Abmessung / mm						
PN	Navoj G Thread G Gewinde G	Ra	i	S <sub>2</sub>	S <sub>1</sub>	L <sub>2</sub>	l <sub>2</sub>	d <sub>3</sub>
315	1/8"	6,00	8,00	14,00	14,00	23,00	8,50	14,00
	1/4"	6,00	12,00	14,00	19,00	25,00	10,00	18,00
	3/8"	6,00	12,00	14,00	22,00	26,00	11,50	22,00
	1/2"	6,00	14,00	14,00	27,00	27,00	12,00	26,00
	1/8"	8,00	8,00	17,00	14,00	24,00	9,50	14,00
	1/4"	8,00	12,00	17,00	19,00	25,00	10,00	18,00
	3/8"	8,00	12,00	17,00	22,00	26,00	11,50	22,00
	1/2"	8,00	14,00	17,00	27,00	27,00	12,00	26,00
	1/8"	10,00	8,00	19,00	17,00	25,50	10,50	14,00
	1/4"	10,00	12,00	19,00	19,00	26,00	11,00	18,00
	3/8"	10,00	12,00	19,00	22,00	27,00	12,20	22,00
	1/2"	10,00	14,00	19,00	27,00	28,00	13,00	26,00
	1/4"	12,00	8,00	22,00	19,00	27,00	12,50	14,00
	1/8"	12,00	12,00	22,00	19,00	27,00	12,00	18,00
	1/4"	12,00	12,00	22,00	22,00	27,00	12,50	22,00
	3/8"	12,00	14,00	22,00	27,00	28,00	13,00	26,00
	1/2"	12,00	16,00	22,00	32,00	29,00	14,00	32,00
	3/8"	15,00	12,00	27,00	24,00	29,00	13,50	22,00
	1/2"	15,00	14,00	27,00	27,00	29,00	14,00	26,00
	3/4"	15,00	16,00	27,00	32,00	30,00	15,00	32,00
160	3/8"	18,00	12,00	32,00	27,00	29,50	14,00	22,00
	1/2"	18,00	14,00	32,00	27,00	31,00	14,50	26,00
	3/4"	18,00	16,00	32,00	32,00	30,00	14,50	32,00
	1"	22,00	18,00	36,00	41,00	34,00	17,50	39,00
	1/2"	28,00	14,00	41,00	41,00	33,00	17,50	26,00
	3/4"	28,00	16,00	41,00	41,00	34,00	17,50	32,00
	1"	28,00	18,00	41,00	41,00	34,00	17,50	39,00
	1 1/4"	28,00	20,00	41,00	50,00	39,00	17,50	49,00
	1/2"	35,00	14,00	50,00	46,00	37,00	17,50	26,00
	3/4"	35,00	16,00	50,00	46,00	38,00	17,50	32,00
	1"	35,00	18,00	50,00	46,00	39,00	17,50	39,00
	1 1/4"	35,00	20,00	50,00	50,00	39,00	17,50	49,00
	1 1/2"	35,00	22,00	50,00	55,00	41,00	19,50	55,00
	1"	42,00	18,00	60,00	55,00	42,00	19,00	39,00
	1 1/4"	42,00	20,00	60,00	55,00	42,00	19,00	49,00
	1 1/2"	42,00	22,00	60,00	55,00	42,00	19,00	55,00

## TEŽKA IZVEDBA / HARD CONSTRUCTION / SCHWERBAU

Tlačna stopnja Pressure level Drückbereich	Dimenzija Dimension Abmessung	Dimenzija / mm Dimension / mm Abmessung / mm						
PN	Navoj G Thread G Gewinde G	Ra	i	S <sub>2</sub>	S <sub>1</sub>	L <sub>2</sub>	l <sub>2</sub>	d <sub>3</sub>
630	1/4"	6,00	12,00	17,00	19,00	28,00	13,00	18,00
	3/8"	6,00	12,00	17,00	22,00	30,00	15,50	22,00
	1/2"	6,00	14,00	17,00	27,00	33,00	18,00	26,00
	3/4"	6,00	16,00	17,00	32,00	35,00	20,00	32,00
	1/4"	8,00	12,00	19,00	19,00	30,00	15,00	18,00
	3/8"	8,00	12,00	19,00	22,00	30,00	15,50	22,00
	1/2"	8,00	14,00	19,00	27,00	33,00	18,00	26,00
	1/4"	10,00	12,00	22,00	19,00	31,00	14,50	18,00
	3/8"	10,00	12,00	22,00	22,00	31,00	15,00	22,00
	1/2"	10,00	14,00	22,00	27,00	34,00	17,50	26,00
	1/4"	12,00	12,00	24,00	22,00	33,00	16,50	18,00
	3/8"	12,00	12,00	24,00	22,00	33,00	17,00	22,00
	1/2"	12,00	14,00	24,00	27,00	34,00	17,50	26,00
	3/4"	12,00	16,00	24,00	32,00	34,00	17,50	32,00
	1/4"	14,00	12,00	27,00	24,00	34,00	16,00	18,00
	3/8"	14,00	12,00	27,00	24,00	36,00	18,50	22,00
1/2"	14,00	14,00	27,00	27,00	37,00	19,00	26,00	
3/4"	14,00	16,00	27,00	32,00	39,00	21,00	32,00	
1"	14,00	18,00	27,00	41,00	41,00	23,00	39,00	
400	3/8"	16,00	12,00	30,00	27,00	36,00	18,00	22,00
	1/2"	16,00	14,00	30,00	27,00	37,00	18,50	26,00
	3/4"	16,00	16,00	30,00	32,00	39,00	20,50	32,00
	1/2"	20,00	14,00	36,00	32,00	42,00	20,50	26,00
	3/4"	20,00	16,00	36,00	32,00	42,00	20,50	32,00
	1"	20,00	18,00	36,00	41,00	44,00	22,50	29,00
	1 1/4"	20,00	20,00	36,00	50,00	44,00	22,50	49,00
	1 1/2"	20,00	22,00	36,00	55,00	47,00	25,50	55,00
	1/2"	25,00	14,00	46,00	41,00	47,00	23,00	26,00
	3/4"	25,00	16,00	46,00	41,00	47,00	23,00	32,00
	1"	25,00	18,00	46,00	41,00	47,00	23,00	39,00
	1 1/4"	25,00	20,00	46,00	50,00	47,00	23,00	49,00
	1 1/2"	25,00	22,00	46,00	55,00	50,00	26,00	55,00
	1"	30,00	18,00	50,00	46,00	50,00	23,50	39,00
	1 1/4"	30,00	20,00	50,00	50,00	50,00	23,50	49,00
	1 1/2"	30,00	22,00	50,00	55,00	53,00	26,50	55,00
315	1 1/4"	38,00	20,00	60,00	55,00	57,00	26,00	49,00
	1 1/2"	38,00	22,00	60,00	55,00	57,00	26,00	55,00

1.4301 1.4305 1.4306 1.4310 1.4401/1.4408 1.4404 1.4435 1.4436 1.4539 1.4541 1.4571 1.4828 1.4841 1.4845 1.4878  
1.4410 1.4462  
1.4016 1.4713 1.4724 1.4762  
1.4006 1.4021 1.4028 1.4034 1.4057 1.4104 1.4112 1.4122

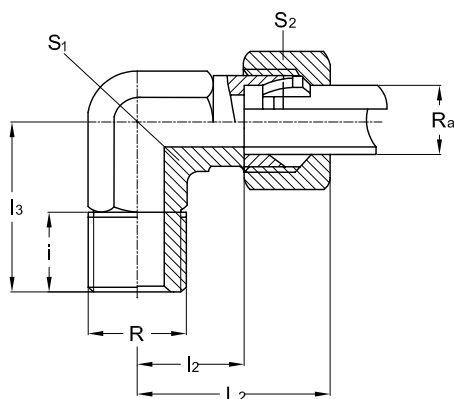
Legenda: / Legend: / Legende:

Na zalogi  
In stock  
Auf Lager

Določene pozicije so na zalogi, ostalo po ponudbi  
Certain positions are in stock, others available upon special offer  
Bestimmte Posten sind auf Lager, andere auf spezielles Angebot erhältlich

Težje dobavljivo  
Difficult to deliver  
Schwierig zu liefern

## KOTNE ENOSTRANSKE SPOJKE MALE STUD ELBOWS

WINKEL-  
EINSCHRAUBVERSCHRÄUBUNG

## LAHKA IZVEDBA / LIGHT CONSTRUCTION / LEICHTBAU

Tlačna stopnja Pressure level Drückbereich	Dimenzija Dimension Abmessung	Dimenzija / mm Dimension / mm Abmessung / mm						
PN	Navoj R Thread R Gewinde R	Ra	i	S <sub>2</sub>	S <sub>1</sub>	L <sub>2</sub>	l <sub>2</sub>	l <sub>3</sub>
315	1/8"	6,00	8,00	14,00	12,00	27,00	12,00	20,00
	1/4"	6,00	12,00	14,00	12,00	27,00	12,00	24,00
	1/8"	8,00	8,00	17,00	12,00	29,00	14,00	26,00
	1/4"	8,00	12,00	17,00	12,00	29,00	14,00	26,00
	3/8"	8,00	12,00	17,00	14,00	30,00	15,00	27,00
	1/2"	8,00	14,00	17,00	17,00	32,00	16,00	30,00
	1/8"	10,00	12,00	19,00	14,00	30,00	15,00	27,00
	1/4"	10,00	12,00	19,00	14,00	30,00	15,00	28,00
	3/8"	10,00	14,00	19,00	19,00	29,50	15,00	30,00
	1/4"	12,00	12,00	22,00	17,00	32,00	17,00	28,00
	3/8"	12,00	12,00	22,00	17,00	32,00	17,00	28,00
	1/2"	12,00	14,00	22,00	19,00	36,00	21,00	32,00
	3/8"	15,00	12,00	27,00	19,00	36,00	21,00	28,00
	1/2"	15,00	14,00	27,00	19,00	36,00	21,00	34,00
160	1/2"	18,00	14,00	32,00	24,00	40,00	23,50	36,00
	3/4"	22,00	16,00	36,00	27,00	46,50	27,50	42,00
	1"	28,00	18,00	41,00	36,00	50,00	30,50	48,00
	1 1/4"	35,00	20,00	50,00	41,00	57,00	34,50	54,00
	1 1/2"	42,00	22,00	60,00	50,00	62,50	40,00	61,00

## TEŽKA IZVEDBA / HARD CONSTRUCTION / SCHWERBAU

Tlačna stopnja Pressure level Drückbereich	Dimenzija Dimension Abmessung	Dimenzija / mm Dimension / mm Abmessung / mm						
PN	Navoj R Thread R Gewinde R	Ra	i	S <sub>2</sub>	S <sub>1</sub>	L <sub>2</sub>	I <sub>2</sub>	I <sub>3</sub>
630	1/4"	6,00	12,00	17,00	12,00	31,00	16,00	26,00
	3/8"	6,00	12,00	17,00	14,00	31,00	16,00	28,00
	1/2"	6,00	14,00	17,00	17,00	31,00	16,00	30,00
	1/4"	8,00	12,00	19,00	14,00	32,00	17,00	27,00
	3/8"	8,00	12,00	19,00	14,00	32,00	17,00	27,00
	1/2"	8,00	14,00	19,00	17,00	32,00	17,00	30,00
	1/4"	10,00	12,00	22,00	17,00	34,00	17,50	27,00
	3/8"	10,00	12,00	22,00	17,00	34,00	17,50	28,00
	1/2"	10,00	14,00	22,00	19,00	34,00	17,50	31,00
	3/8"	12,00	12,00	24,00	17,00	38,00	21,50	28,00
	1/2"	12,00	14,00	24,00	19,00	38,00	21,50	32,00
	3/8"	14,00	12,00	27,00	19,00	40,00	22,00	31,00
400	1/2"	14,00	14,00	27,00	19,00	40,00	22,00	32,00
	3/4"	16,00	14,00	30,00	24,00	43,00	24,50	32,00
	1"	20,00	16,00	36,00	27,00	49,50	26,50	42,00
	1 1/4"	25,00	18,00	46,00	36,00	55,50	30,00	48,00
315	1 1/2"	30,00	20,00	50,00	41,00	63,00	35,50	54,00
		38,00	22,00	60,00	50,00	72,00	41,00	61,00

1.4301 1.4305 1.4306 1.4310 1.4401/1.4408 1.4404 1.4435 1.4436 1.4539 1.4541 1.4571 1.4828 1.4841 1.4845 1.4878  
 1.4410 1.4462  
 1.4016 1.4713 1.4724 1.4762  
 1.4006 1.4021 1.4028 1.4034 1.4057 1.4104 1.4112 1.4122

Legenda: / Legend: / Legende:

Na zalogi  
In stock  
Auf Lager

Določene pozicije so na zalogi, ostalo po ponudbi  
Certain positions are in stock, others available upon special offer  
Bestimmte Posten sind auf Lager, andere auf spezielles Angebot erhältlich

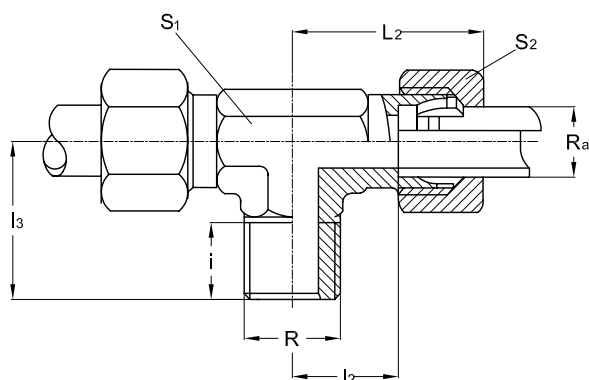
Težje dobavljivo  
Difficult to deliver  
Schwierig zu liefern



## T ENOSTRANSKE SPOJKE

## MALE STUD BRANCH TEES

## T-EINSCHRAUBVERSCHRAUBUNG



## LAHKA IZVEDBA / LIGHT CONSTRUCTION / LEICHTBAU

Tlačna stopnja Pressure level Drückbereich	Dimenzija Dimension Abmessung	Dimenzija / mm Dimension / mm Abmessung / mm						
PN	Navoj R Thread R Gewinde R	Ra	i	S <sub>2</sub>	S <sub>1</sub>	L <sub>2</sub>	l <sub>2</sub>	l <sub>3</sub>
315	1/8"	6,00	8,00	14,00	12,00	27,00	12,00	20,00
	1/4"	8,00	12,00	17,00	12,00	29,00	14,00	26,00
	1/4"	10,00	12,00	19,00	14,00	30,00	15,00	28,00
	3/8"	12,00	12,00	22,00	17,00	32,00	17,00	28,00
	1/2"	15,00	14,00	27,00	19,00	36,00	21,00	34,00
160	1/2"	18,00	14,00	32,00	24,00	40,00	23,50	36,00
	3/4"	22,00	16,00	36,00	27,00	46,50	27,50	42,00
	1"	28,00	18,00	41,00	36,00	50,00	30,50	48,00
	1 1/4"	35,00	20,00	50,00	41,00	57,00	34,50	54,00
	1 1/2"	42,00	22,00	60,00	50,00	62,50	40,00	61,00

## TEŽKA IZVEDBA / HARD CONSTRUCTION / SCHWERBAU

Tlačna stopnja Pressure level Drückbereich	Dimenzija Dimension Abmessung	Dimenzija / mm Dimension / mm Abmessung / mm						
PN	Navoj R Thread R Gewinde R	Ra	i	S <sub>2</sub>	S <sub>1</sub>	L <sub>2</sub>	l <sub>2</sub>	l <sub>3</sub>
630	1/4"	6,00	12,00	17,00	12,00	31,00	16,00	26,00
	1/4"	8,00	12,00	19,00	14,00	32,00	17,00	27,00
	3/8"	10,00	12,00	22,00	17,00	34,00	17,50	28,00
	3/8"	12,00	12,00	24,00	17,00	38,00	21,50	28,00
	1/2"	14,00	14,00	27,00	19,00	40,00	22,00	32,00
400	1/2"	16,00	14,00	30,00	24,00	43,00	24,50	32,00
	3/4"	20,00	16,00	36,00	27,00	49,50	26,50	42,00
	1"	25,00	18,00	46,00	36,00	55,50	30,00	48,00
315	1 1/4"	30,00	20,00	50,00	41,00	63,00	35,50	54,00
	1 1/2"	38,00	22,00	60,00	50,00	72,00	41,00	61,00

1.4301 1.4305 1.4306 1.4310 1.4401/1.4408 1.4404 1.4435 1.4436 1.4539 1.4541 1.4571 1.4828 1.4841 1.4845 1.4878  
 1.4410 1.4462  
 1.4016 1.4713 1.4724 1.4762  
 1.4006 1.4021 1.4028 1.4034 1.4057 1.4104 1.4112 1.4122

Legenda: / Legend: / Legende:

Na zalogi  
In stock  
Auf Lager

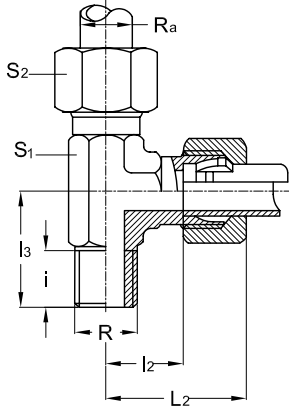
Določene pozicije so na zalogi, ostalo po ponudbi  
Certain positions are in stock, others available upon special offer  
Bestimmte Posten sind auf Lager, andere auf spezielles Angebot erhältlich

Težje dobavljivo  
Difficult to deliver  
Schwierig zu liefern

L ENOSTRANSKE SPOJKE

MALE STUD BARREL TEES

L-EINSCHRAUBVERSCHRAUBUNG



LAHKA IZVEDBA / LIGHT CONSTRUCTION / LEICHTBAU

Tlačna stopnja Pressure level Drückbereich	Dimenzija Dimension Abmessung	Dimenzija / mm Dimension / mm Abmessung / mm						
PN	Navoj R Thread R Gewinde R	Ra	i	S <sub>2</sub>	S <sub>1</sub>	L <sub>2</sub>	l <sub>2</sub>	l <sub>3</sub>
315	1/8"	6,00	8,00	14,00	12,00	27,00	12,00	20,00
	1/4"	8,00	12,00	17,00	12,00	29,00	14,00	26,00
	1/4"	10,00	12,00	19,00	14,00	30,00	15,00	28,00
	3/8"	12,00	12,00	22,00	17,00	32,00	17,00	28,00
	1/2"	15,00	14,00	27,00	19,00	36,00	21,00	34,00
160	1/2"	18,00	14,00	32,00	24,00	40,00	23,50	36,00
	3/4"	22,00	16,00	36,00	27,00	46,50	27,50	42,00
	1"	28,00	18,00	41,00	36,00	50,00	30,50	48,00
	1 1/4"	35,00	20,00	50,00	41,00	57,00	34,50	54,00
	1 1/2"	42,00	22,00	60,00	50,00	62,50	40,00	61,00

TEŽKA IZVEDBA / HARD CONSTRUCTION / SCHWERBAU

Tlačna stopnja Pressure level Drückbereich	Dimenzija Dimension Abmessung	Dimenzija / mm Dimension / mm Abmessung / mm						
PN	Navoj R Thread R Gewinde R	Ra	i	S <sub>2</sub>	S <sub>1</sub>	L <sub>2</sub>	l <sub>2</sub>	l <sub>3</sub>
630	1/4"	6,00	12,00	17,00	12,00	31,00	16,00	26,00
	1/4"	8,00	12,00	19,00	14,00	32,00	17,00	27,00
	3/8"	10,00	12,00	22,00	17,00	34,00	17,50	28,00
	3/8"	12,00	12,00	24,00	17,00	38,00	21,50	28,00
	1/2"	14,00	14,00	27,00	19,00	40,00	22,00	32,00
400	1/2"	16,00	14,00	30,00	24,00	43,00	24,50	32,00
	3/4"	20,00	16,00	36,00	27,00	49,50	26,50	42,00
	1"	25,00	18,00	46,00	36,00	55,50	30,00	48,00
	1 1/4"	30,00	20,00	50,00	41,00	63,00	35,50	54,00
315	1 1/2"	38,00	22,00	60,00	50,00	72,00	41,00	61,00

- [1.4301](#) [1.4305](#) [1.4306](#) [1.4310](#) [1.4401/1.4408](#) [1.4404](#) [1.4435](#) [1.4436](#) [1.4539](#) [1.4541](#) [1.4571](#) [1.4828](#) [1.4841](#) [1.4845](#) [1.4878](#)  
[1.4410](#) [1.4462](#)  
[1.4016](#) [1.4713](#) [1.4724](#) [1.4762](#)  
[1.4006](#) [1.4021](#) [1.4028](#) [1.4034](#) [1.4057](#) [1.4104](#) [1.4112](#) [1.4122](#)

Legenda: / Legend: / Legende:

Na zalogi In stock Auf Lager	Določene pozicije so na zalogi, ostalo po ponudbi Certain positions are in stock, others available upon special offer Bestimmte Posten sind auf Lager, andere auf spezielles Angebot erhältlich	Težje dobavljivo Difficult to deliver Schwierig zu liefern
------------------------------------	---	--