

## CEVI ZA PREHRAMBENO, FARMACEVTSKO IN KEMICNO INDUSTRIJO

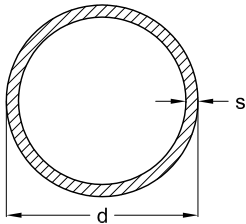
Obseg preizkusa: EN 10217-7  
Dimenzije, materiali: DIN 11850,  
DIN 11866  
Dolžina cevi: ca. 6 m  
Certifikat: EN 10204/3.1

## TUBES FOR THE FOOD, PHARMACEUTICAL AND CHEMICAL INDUSTRY

Scope of testing: EN 10217-7  
Dimensions, materials: DIN 11850,  
DIN 11866  
Tube length: ca. 6 m  
Certificate: EN 10204/3.1

## ROHRSYSTEME FÜR NAHRUNGSMITTEL, PHARMACHEUTISCHE UND CHEMISCHE INDUSTRIE

Testbereich: EN 10217-7  
Masse, Werkstoffe: DIN 11850,  
DIN 11866  
Rohrlänge: ca. 6 m  
WAZ: EN 10204/3.1



### Kvaliteta površine CC

- toplotno neobdelane
- znotraj lužene
- zunaj lužene

### Kvaliteta površine CD

- toplotno neobdelane
- znotraj lužene
- zunaj brušene

### Kvaliteta površine BC

- žarjene
- znotraj lužene
- zunaj lužene

### Kvaliteta površine BD

- žarjene
- znotraj lužene
- zunaj brušene

### Surface quality CC

- not heat treated
- inside pickled
- outside pickled

### Surface quality CD

- not heat treated
- inside pickled
- outside polished

### Surface quality BC

- annealed
- inside pickled
- outside pickled

### Surface quality BD

- annealed
- inside pickled
- outside polished

### Oberflächenqualität CC

- nicht wärmebehandelt
- innen gebeizt
- außen gebeizt

### Oberflächenqualität CD

- nicht wärmebehandelt
- innen gebeizt
- außen geschliffen

### Oberflächenqualität BC

- gegläht
- innen gebeizt
- außen gebeizt

### Oberflächenqualität BD

- gegläht
- innen gebeizt
- außen geschliffen

## KVALITETA POVRŠINE / SURFACE QUALITY / OBERFLÄCHENQUALITÄT

Oznaka Sign Kennzeichen	Notranja površina Internal surface Innere Oberfläche	Zunanja površina External surface Äußere Oberfläche
CC	lužena, k1g Ra < 0,8 µm, hrapavost na zvaru Ra < 1,6 µm	lužena, k1
CC	pickled, k1g Ra < 0,8 µm, roughness of weld area Ra < 1,6 µm	pickled, k1
CC	gebeizt, k1g Ra < 0,8 µm, Rauigkeit der Schweißnaht Bereich Ra < 1,6 µm	gebeizt, k1
CD	lužena, k1g Ra < 0,8 µm, hrapavost na zvaru Ra < 1,6 µm	brušena, Ra < 1,0 µm
CD	pickled, k1g Ra < 0,8 µm, roughness of weld area Ra < 1,6 µm	polished, Ra < 1,0 µm
CD	gebeizt, k1g Ra < 0,8 µm, Rauigkeit der Schweißnaht Bereich Ra < 1,6 µm	geschliffen, Ra < 1,0 µm
BC	žarjena in lužena ali svetlo žarjena, k2g, k3g, l1g ali l2g Ra < 0,8 µm hrapavost na zvaru Ra < 1,6 µm	žarjena in lužena ali svetlo žarjena, k2g, k3g, l1g ali l2g
BC	annealed and pickled or bright annealed, k2g, k3g, l1g or l2g Ra < 0,8 µm roughness of weld area Ra < 1,6 µm	annealed and pickled or bright annealed, k2g, k3g, l1g or l2g
BC	geglüht und gebeizt oder blank geglüht, k2g, k3g, l1g oder l2g Ra < 0,8 µm, Rauigkeit der Schweißnaht Bereich Ra < 1,6 µm	geglüht und gebeizt oder blank geglüht, k2g, k3g, l1g oder l2g
BD	žarjena in lužena ali svetlo žarjena, k2g, k3g, l1g ali l2g Ra < 0,8 µm hrapavost na zvaru Ra < 1,6 µm	brušena, Ra < 1,0 µm
BD	annealed and pickled or bright annealed, k2g, k3g, l1g or l2g Ra < 0,8 µm roughness of weld area Ra < 1,6 µm	polished, Ra < 1,0 µm
BD	geglüht und gebeizt oder blank geglüht, k2g, k3g, l1g oder l2g Ra < 0,8 µm, Rauigkeit der Schweißnaht Bereich Ra < 1,6 µm	geschliffen, Ra < 1,0 µm

**SERIJA 1 / SERIES 1 / SERIEN 1**

Kvaliteta površine CC, CD, BC, BD / Surface quality CC, CD, BC, BD / Oberflächenqualität CC, CD, BC, BD

Premer / mm Diameter / mm Durchmesser / mm	Debelina stene / mm Wall thickness / mm Wanddicke / mm	Teža / kg/m Weight / kg/m Gewicht / kg/m	
<b>d</b>	<b>x</b>	<b>s</b>	
12	x	1,00	0,28
18	x	1,00	0,43
22	x	1,00	0,53
28	x	1,00	0,68
34	x	1,00	0,83
40	x	1,00	0,98
52	x	1,00	1,28

**SERIJA 2 / SERIES 2 / SERIEN 2**

Kvaliteta površine CC, CD, BC, BD / Surface quality CC, CD, BC, BD / Oberflächenqualität CC, CD, BC, BD

Premer / mm Diameter / mm Durchmesser / mm	Debelina stene / mm Wall thickness / mm Wanddicke / mm	Teža / kg/m Weight / kg/m Gewicht / kg/m	
<b>d</b>	<b>x</b>	<b>s</b>	
13	x	1,50	0,43
19	x	1,50	0,66
23	x	1,50	0,81
29	x	1,50	1,03
35	x	1,50	1,26
41	x	1,50	1,49
53	x	1,50	1,94
70	x	2,00	3,41
85	x	2,00	4,16
104	x	2,00	5,11
129	x	2,00	6,36
154	x	2,00	7,61
204	x	2,00	10,12

**SERIJA 3 / SERIES 3 / SERIEN 3**

Kvaliteta površine CC, CD, BC, BD / Surface quality CC, CD, BC, BD / Oberflächenqualität CC, CD, BC, BD

Premer / mm Diameter / mm Durchmesser / mm	Debelina stene / mm Wall thickness / mm Wanddicke / mm	Teža / kg/m Weight / kg/m Gewicht / kg/m	
<b>d</b>	<b>x</b>	<b>s</b>	
14	x	2,00	0,60
20	x	2,00	0,90
24	x	2,00	1,10
30	x	2,00	1,40
36	x	2,00	1,70
42	x	2,00	2,00
54	x	2,00	2,60

OPOMBA: Material je na zalogi v standardnih kvalitetah (1.4301, 1.4404). Pri ostalih kvalitetah so določene standardne pozicije na zalogi, druge so dobavljive na podlagi povpraševanja in ponudbe.

NOTE: The material is available in standard qualities (1.4301, 1.4404). For other qualities, specific standard positions are in stock; others are available on the basis of inquiry.

ANMERKUNG: Das Material ist in Standardqualitäten erhältlich (1.4301, 1.4404). Für andere Qualitäten sind spezielle Standardposten auf Lager, weitere sind auf Anfrage erhältlich.

1.4301 1.4305 1.4306 1.4310 1.4401/1.4408 1.4404 1.4435 1.4436 1.4539 1.4541 1.4571 1.4828 1.4841 1.4845 1.4878  
 1.4410 1.4462  
 1.4016 1.4713 1.4724 1.4762  
 1.4006 1.4021 1.4028 1.4034 1.4057 1.4104 1.4112 1.4122

Legenda: / Legend: / Legende:

Na zalogi  
In stock  
Auf Lager

Določene pozicije so na zalogi, ostalo po ponudbi  
Certain positions are in stock, others available upon special offer  
Bestimmte Posten sind auf Lager, andere auf spezielles Angebot erhältlich

Težje dobavljivo  
Difficult to deliver  
Schwierig zu liefern

**KOLENA 90° R = 1,5 D  
DIN 11852**

Varjena

Certifikat: EN 10204/3.1

**ELBOWS 90° R = 1,5 D  
DIN 11852**

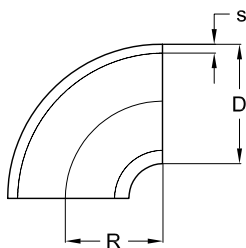
Welded

Certificate: EN 10204/3.1

**ROHRBÖGEN 90° R = 1,5 D  
DIN 11852**

Geschweißt

WAZ: EN 10204/3.1

Dimenzija / mm  
Dimension / mm  
Abmessung / mm

D	s	R
18	x 1,5	35
19	x 1,5	35
22	x 1,5	40
23	x 1,5	40
28	x 1,5	50
29	x 1,5	50
34	x 1,5	55
35	x 1,5	55
40	x 1,5	60
41	x 1,5	60
52	x 1,5	70
53	x 1,5	70
70	x 2,0	80
85	x 2,0	80
104	x 2,0	100
129	x 2,0	187
154	x 2,0	225
204	x 2,0	300
254	x 2,0	375

OPOMBA: Na zalogi so kolena v razškajani in luženi izvedbi (površina). Po povpraševanju so dobavljiva kolena tudi v brušeni, polirani in peskani izvedbi. Hrapavost notranje površine (Ra) ≤ 0,8µm (področje vara ≤ 1,6µm).

NOTE: Descaled and pickled elbows are available from stock. Polished, mirror, polished and shotblasted elbows are available upon inquiry. Inner surface roughness (Ra) ≤ 0,8µm (weld area ≤ 1,6µm).

ANMERKUNG: Rohrbögen mit metallblanker Oberfläche sind lieferbar aus Vorrat. Geschliffene, hochglanzpolierte und gestrahlte Rohrbögen sind lieferbar auf Anfrage. Rauigkeit innen (Ra) ≤ 0,8µm (Schweissnaht-Bereich ≤ 1,6µm).

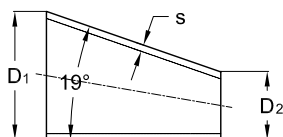
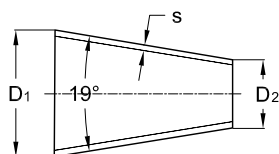
1.4301 1.4305 1.4306 1.4310 1.4401/1.4408 1.4404 1.4435 1.4436 1.4539 1.4541 1.4571 1.4828 1.4841 1.4845 1.4878  
1.4410 1.4462  
1.4016 1.4713 1.4724 1.4762  
1.4006 1.4021 1.4028 1.4034 1.4057 1.4104 1.4112 1.4122

Legenda: / Legend: / Legende:

Na zalogi  
In stock  
Auf Lager

Določene pozicije so na zalogi, ostalo po ponudbi  
Certain positions are in stock, others available upon special offer  
Bestimmte Posten sind auf Lager, andere auf spezielles Angebot erhältlich

Težje dobavljivo  
Difficult to deliver  
Schwierig zu liefern

**REDUCIRNI KOSI  
DIN 11852**Varjeni koncentrični/ekscentrični  
Certifikat: EN 10204/3.1**REDUCERS  
DIN 11852**Welded concentric/eccentric  
Certificate: EN 10204/3.1**REDUZIERSTÜCKE  
DIN 11852**Geschweißt konzentrisch/exzentrisch  
WAZ: EN 10204/3.1

koncentrični/concentric/konzentrisch

ekscentrični/eccentric/exzentrisch

Dimenzija / mm  
Dimension / mm  
Abmessung / mm

D <sub>1</sub>	/	D <sub>2</sub>	s	l
28	/	22	1,5	18
34	/	22	1,5	36
34	/	28	1,5	18
40	/	22	1,5	54
40	/	28	1,5	36
40	/	34	1,5	18
52	/	28	1,5	72
52	/	34	1,5	54
52	/	40	1,5	36
70	/	34	2,0	108
70	/	40	2,0	90
70	/	52	2,0	54
85	/	40	2,0	135
85	/	52	2,0	89
85	/	70	2,0	45
104	/	52	2,0	156
104	/	70	2,0	102
104	/	85	2,0	57

OPOMBA: Na zalogi so reducirni kosi v razškajani in luženi izvedbi (površina). Po povpraševanju so dobavljivi reducirni kosi tudi v brušeni, polirani in peskani izvedbi. Hrapavost notranje površine (Ra) ≤ 0,8µm (področje vara ≤ 1,6µm).

NOTE: Descaled and pickled reducers are available from stock. Polished, mirror, polished and shotblasted reducers are available upon inquiry. Inner surface roughness (Ra) ≤ 0,8µm (weld area ≤ 1,6µm).

ANMERKUNG: Reduzierstücke mit metallblanker Oberfläche sind lieferbar aus Vorrat. Geschliffene, hochglanzpolierte und gestrahlte Reduzierstücke sind lieferbar auf Anfrage. Rauigkeit innen (Ra) ≤ 0,8µm (Schweissnaht-Bereich ≤ 1,6µm).

1.4301 1.4305 1.4306 1.4310 1.4401/1.4408 1.4404 1.4435 1.4436 1.4539 1.4541 1.4571 1.4828 1.4841 1.4845 1.4878  
 1.4410 1.4462  
 1.4016 1.4713 1.4724 1.4762  
 1.4006 1.4021 1.4028 1.4034 1.4057 1.4104 1.4112 1.4122

Legenda: / Legend: / Legende:

Na zalogi  
In stock  
Auf LagerDoločene pozicije so na zalogi, ostalo po ponudbi  
Certain positions are in stock, others available upon special offer  
Bestimmte Posten sind auf Lager, andere auf spezielles Angebot erhältlichTežje dobavljivo  
Difficult to deliver  
Schwierig zu liefern

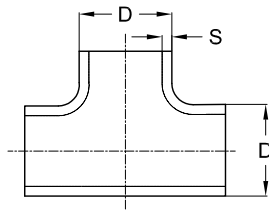
**T KOSI**  
**DIN 11852**

 Varjeni  
 Certifikat: EN 10204/3.1

**EQUAL TEES**  
**DIN 11852**

 Welded  
 Certificate: EN 10204/3.1

**T-STÜCKE**  
**DIN 11852**

 Geschweißt  
 WAZ: EN 10204/3.1


Dimenzija / mm Dimension / mm Abmessung / mm				
D		s	l	H
18	x	1,5	70	11
19	x	1,5	70	11
22	x	1,5	80	13
23	x	1,5	80	13
28	x	1,5	100	18
29	x	1,5	100	18
34	x	1,5	110	21
35	x	1,5	110	21
40	x	1,5	120	24
41	x	1,5	120	24
52	x	1,5	140	30
53	x	1,5	140	30
70	x	2,0	160	39
85	x	2,0	180	47
104	x	2,0	200	60

OPOMBA: Na zalogi so T kosi v razškajani in luženi izvedbi (površina). Po povpraševanju so dobavljivi T kosi tudi v brušeni, polirani in peskani izvedbi. Hrapavost notranje površine (Ra) ≤ 0,8µm (področje vara ≤ 1,6µm).

NOTE: Descaled and pickled equal tees are available from stock. Polished, mirror, polished and shotblasted equal tees are available upon inquiry. Inner surface roughness (Ra) ≤ 0,8µm (weld area ≤ 1,6µm).

ANMERKUNG: T-stücke mit metallblanker Oberfläche sind lieferbar aus Vorrat. Geschliffene, hochglanzpolierte und gestrahlte T-stücke sind lieferbar auf Anfrage. Rauigkeit innen (Ra) ≤ 0,8µm (Schweißnaht-Bereich ≤ 1,6µm).

1.4301  1.4305  1.4306  1.4310  1.4401/1.4408  1.4404  1.4435  1.4436  1.4539  1.4541  1.4571  1.4828  1.4841  1.4845  1.4878  
 1.4410  1.4462  
 1.4016  1.4713  1.4724  1.4762  
 1.4006  1.4021  1.4028  1.4034  1.4057  1.4104  1.4112  1.4122

Legenda: / Legend: / Legende:

Na zalogi  
In stock  
Auf Lager

Določene pozicije so na zalogi, ostalo po ponudbi  
Certain positions are in stock, others available upon special offer  
Bestimmte Posten sind auf Lager, andere auf spezielles Angebot erhältlich

Težje dobavljivo  
Difficult to deliver  
Schwierig zu liefern

**T KOSI REDUCIRNI  
DIN 11852**

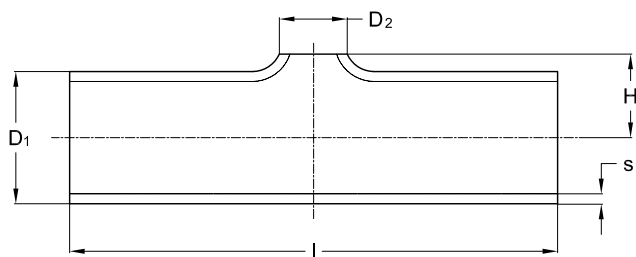
Varjeni  
Certifikat: EN 10204/3.1

**REDUCED TEES  
DIN 11852**

Welded  
Certificate: EN 10204/3.1

**REDUZIERTE T-STÜCKE  
DIN 11852**

Geschweißt  
WAZ: EN 10204/3.1



Dimenzija / mm Dimension / mm Abmessung / mm				
D <sub>1</sub>	D <sub>2</sub>	s	l	
28	x 22	1,5	100	
29	x 23	1,5	100	
34	x 28	1,5	110	
35	x 29	1,5	110	
40	x 28	1,5	120	
40	x 34	1,5	120	
41	x 29	1,5	120	
41	x 35	1,5	140	
52	x 28	1,5	140	
52	x 40	1,5	140	
53	x 29	1,5	140	
53	x 41	1,5	160	
70	x 28	2,0	160	
70	x 29	2,0	160	
70	x 40	2,0	160	
70	x 41	2,0	160	
70	x 52	2,0	160	
70	x 53	2,0	160	

Dimenzija / mm Dimension / mm Abmessung / mm				
D <sub>1</sub>	D <sub>2</sub>	s	l	
70	x 53	2,0	160	
85	x 28	2,0	180	
85	x 29	2,0	180	
85	x 40	2,0	180	
85	x 41	2,0	180	
85	x 52	2,0	180	
85	x 53	2,0	180	
85	x 70	2,0	180	
104	x 28	2,0	200	
104	x 29	2,0	200	
104	x 40	2,0	200	
104	x 41	2,0	200	
104	x 52	2,0	200	
104	x 53	2,0	200	
104	x 70	2,0	200	
104	x 85	2,0	200	
129	x 28	2,0	374	
129	x 29	2,0	374	

Dimenzija / mm Dimension / mm Abmessung / mm				
D <sub>1</sub>	D <sub>2</sub>	s	l	
129	x 29	2,0	374	
129	x 40	2,0	374	
129	x 41	2,0	374	
129	x 52	2,0	374	
129	x 53	2,0	374	
129	x 70	2,0	374	
129	x 85	2,0	374	
129	x 104	2,0	374	
154	x 28	2,0	450	
154	x 29	2,0	450	
154	x 40	1,5	450	
154	x 41	1,5	450	
154	x 52	1,5	450	
154	x 53	1,5	450	
154	x 70	2,0	450	
154	x 85	2,0	450	
154	x 104	2,0	450	
154	x 129	2,0	450	

OPOMBA: Na zalogi so T kosi v razškajani in luženi izvedbi (površina). Po povpraševanju so dobavljivi T kosi tudi v brušeni, polirani in peskani izvedbi. Hrapavost notranje površine (Ra) ≤ 0,8µm (področje vara ≤ 1,6µm).

NOTE: Descaled and pickled tees are available from stock. Polished, mirror, polished and shotblasted tees are available upon inquiry. Inner surface roughness (Ra) ≤ 0,8µm (weld area ≤ 1,6µm).

ANMERKUNG: T-stücke mit metallblanker Oberfläche sind lieferbar aus Vorrat. Geschliffene, hochglanzpolierte und gestrahlte T-stücke sind lieferbar auf Anfrage. Rauigkeit innen (Ra) ≤ 0,8µm (Schweißnaht-Bereich ≤ 1,6µm).

- 1.4301  1.4305  1.4306  1.4310  1.4401/1.4408  1.4404  1.4435  1.4436  1.4539  1.4541  1.4571  1.4828  1.4841  1.4845  1.4878  
 1.4410  1.4462  
 1.4016  1.4713  1.4724  1.4762  
 1.4006  1.4021  1.4028  1.4034  1.4057  1.4104  1.4112  1.4122

Legenda: / Legend: / Legende:

Na zalogi In stock Auf Lager	Določene pozicije so na zalogi, ostalo po ponudbi Certain positions are in stock, others available upon special offer Bestimmte Posten sind auf Lager, andere auf spezielles Angebot erhältlich	Težje dobavljivo Difficult to deliver Schwierig zu liefern
------------------------------------	---	--

## CEVNE SPOJKE

## TUBE UNIONS

## ROHRVERSCHRAUBUNGEN

CEVNE SPOJKE PO ISO  
ZA VARJENJE

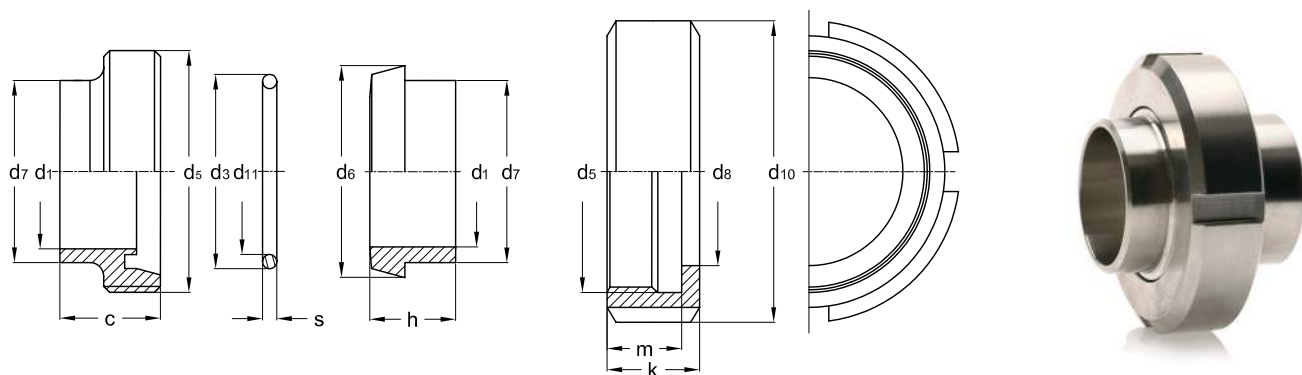
Certifikat: EN 10204/3.1

ISO WELDING  
UNIONS

Certificate: EN 10204/3.1

ISO ROHRVERSCHRAUBUNG  
ZUM SCHWEISSEN

WAZ: EN 10204/3.1



Imenska mera Nominal size Nennmas	Dimenzija Dimension Abmessung	Dimenzija / mm Dimension / mm Abmessung / mm											
DN	d <sub>5</sub>	c	d <sub>1</sub>	d <sub>3</sub>	d <sub>6</sub>	d <sub>7</sub>	d <sub>8</sub>	d <sub>10</sub>	d <sub>11</sub>	h	k	m	s
10	Rd 28x1/8"	21,0	14,0	20,0	22,5	17,2	19,0	38,0	12,0	17,0	18,0	18	4,5
15	Rd 34x1/8"	21,0	18,1	26,0	28,5	21,3	25,0	44,0	18,0	17,0	18,0	15	4,5
20	Rd 44x1/6"	24,0	23,7	33,0	36,5	26,9	31,0	54,0	23,0	18,0	20,0	17	4,5
25	Rd 52x1/6"	29,0	29,7	40,0	44,0	33,7	36,0	63,0	30,0	22,0	21,0	18	5,0
32	Rd 58x1/6"	32,0	38,4	46,0	50,0	42,4	42,0	70,0	36,0	25,0	21,0	18	5,0
40	Rd 65x1/6"	33,0	44,3	52,0	56,0	48,3	49,0	78,0	42,0	26,0	21,0	18	5,0
50	Rd 78x1/6"	35,0	56,3	64,0	68,5	60,3	62,0	92,0	54,0	28,0	22,0	19	5,0
65	Rd 95x1/6"	40,0	71,5	81,0	86,0	76,1	80,0	112,0	71,0	32,0	25,0	21	5,0
80	Rd 110x1/4"	45,0	84,3	88,0	100,0	88,9	94,0	127,0	85,0	37,0	29,0	25	5,0
100	Rd 130x1/4"	54,0	109,1	95,0	121,0	114,3	115,0	148,0	104,0	44,0	31,0	26	6,0
125	Rd 160x1/4"	46,0	134,5	142,0	150,0	139,7	138,0	178,0	130,0	34,0	35,0	30	7,0
150	Rd 190x1/4"	50,0	163,1	167,0	176,0	168,3	164,0	210,0	155,0	37,0	40,0	34	7,0

1.4301
1.4305
1.4306
1.4310
1.4401/1.4408
1.4404
1.4435
1.4436
1.4539
1.4541
1.4571
1.4828
1.4841
1.4845
1.4878  
1.4410
1.4462  
1.4016
1.4713
1.4724
1.4762  
1.4006
1.4021
1.4028
1.4034
1.4057
1.4104
1.4112
1.4122

Legenda: / Legend: / Legende:

Na zalogi  
In stock  
Auf Lager

Določene pozicije so na zalogi, ostalo po ponudbi  
Certain positions are in stock, others available upon special offer  
Bestimmte Posten sind auf Lager, andere auf spezielles Angebot erhältlich

Težje dobavljivo  
Difficult to deliver  
Schwierig zu liefern



**CEVNE SPOJKE  
PO DIN 11851  
ZA VARJENJE**

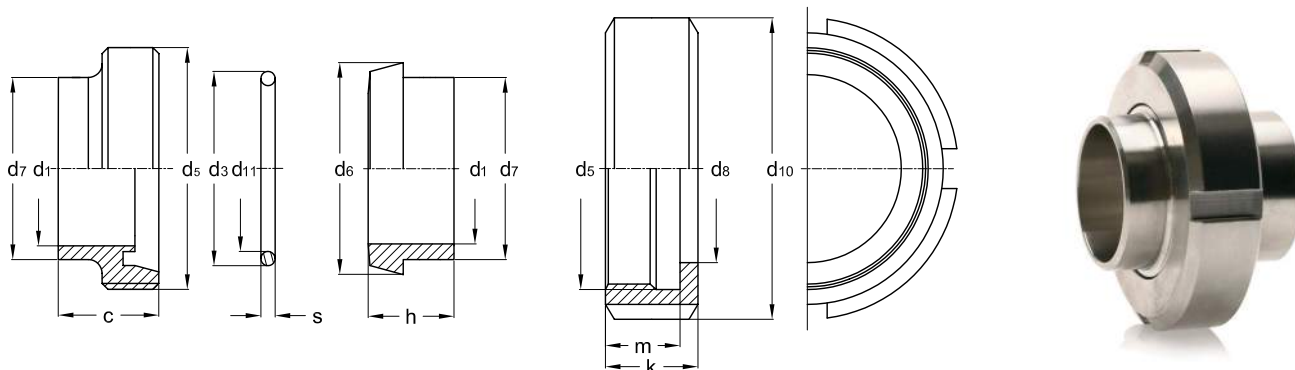
Certifikat: EN 10204/3.1

**TUBE UNIONS  
ACCORDING TO DIN 11851  
FOR WELDING**

Certificate: EN 10204/3.1

**ROHRVERSCHRAUBUNGEN  
GEMÄß DIN 11851 ZUM  
SCHWEISSEN**

WAZ: EN 10204/3.1



Imenska mera Nominal size Nennmas	Dimenzija Dimension Abmessung	Dimenzija / mm Dimension / mm Abmessung / mm												
DN	d <sub>5</sub>	c	d <sub>1</sub>	d <sub>3</sub>	d <sub>6</sub>	d <sub>7</sub>	d <sub>8</sub>	d <sub>10</sub>	d <sub>11</sub>	h	k	m	s	
10	Rd 28x1/8"	21,0	10,0	20,0	22,5	13,0	19,0	38,0	12,0	17,0	18,0	18	4,5	
15	Rd 34x1/8"	21,0	16,0	26,0	28,5	19,0	25,0	44,0	18,0	17,0	18,0	15	4,5	
20	Rd 44x1/6"	24,0	20,0	33,0	36,5	23,0	31,0	54,0	23,0	18,0	20,0	17	4,5	
25	Rd 52x1/6"	29,0	26,0	40,0	44,0	29,0	36,0	63,0	30,0	22,0	21,0	18	5,0	
32	Rd 58x1/6"	32,0	32,0	46,0	50,0	35,0	42,0	70,0	36,0	25,0	21,0	18	5,0	
40	Rd 65x1/6"	33,0	38,0	52,0	56,0	41,0	49,0	78,0	42,0	26,0	21,0	18	5,0	
50	Rd 78x1/6"	35,0	50,0	64,0	68,5	53,0	62,0	92,0	54,0	28,0	22,0	19	5,0	
65	Rd 95x1/6"	40,0	66,0	81,0	86,0	70,0	80,0	112,0	71,0	32,0	25,0	21	5,0	
80	Rd 110x1/4"	45,0	81,0	95,0	100,0	85,0	94,0	127,0	85,0	37,0	29,0	25	5,0	
100	Rd 130x1/4"	54,0	100,0	114,0	121,0	104,0	115,0	148,0	104,0	44,0	31,0	26	6,0	
125	Rd 160x1/4"	46,0	125,0	142,0	150,0	129,0	138,0	178,0	130,0	34,0	35,0	30	7,0	
150	Rd 190x1/4"	50,0	150,0	167,0	176,0	154,0	164,0	210,0	155,0	37,0	40,0	34	7,0	

- 1.4301
1.4305
1.4306
1.4310
1.4401/1.4408
1.4404
1.4435
1.4436
1.4539
1.4541
1.4571
1.4828
1.4841
1.4845
1.4878  
1.4410
1.4462  
1.4016
1.4713
1.4724
1.4762  
1.4006
1.4021
1.4028
1.4034
1.4057
1.4104
1.4112
1.4122

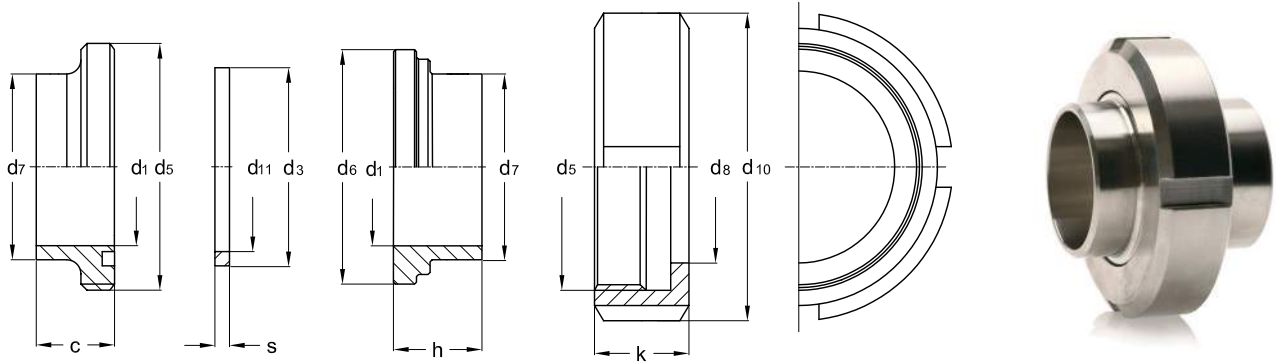
Legenda: / Legend: / Legende:

Na zalogi In stock Auf Lager	Določene pozicije so na zalogi, ostalo po ponudbi Certain positions are in stock, others available upon special offer Bestimmte Posten sind auf Lager, andere auf spezielles Angebot erhältlich	Težje dobavljivo Difficult to deliver Schwierig zu liefern
------------------------------------	---	--

**CEVNE SPOJKE  
PO SMS ZA VARJENJE**  
Certifikat: EN 10204/3.1

**TUBE UNIONS  
ACCORDING TO SMS  
FOR WELDING**  
Certificate: EN 10204/3.1

**ROHRVERSCHRAUBUNGEN  
GEMÄß SMS ZUM  
SCHWEISSEN**  
WAZ: EN 10204/3.1



Imenska mera Nominal size Nennmas	Dimenzija Dimension Abmessung	Dimenzija / mm Dimension / mm Abmessung / mm										
SMS	d <sub>5</sub>	c	d <sub>1</sub>	d <sub>3</sub>	d <sub>6</sub>	d <sub>7</sub>	d <sub>10</sub>	d <sub>11</sub>	h	k	s	
25	Rd 40x1/6"	15,00	22,60	32,00	35,50	25,60	51,00	25,00	7,5	20,00	5,50	
38	Rd 60x1/6"	20,00	35,60	48,00	55,00	38,60	74,00	38,00	9,0	25,00	5,50	
51	Rd 70x1/6"	20,00	47,60	61,00	65,00	51,60	84,00	51,00	9,0	26,00	5,50	
63	Rd 85x1/6"	24,00	60,30	73,50	80,00	64,10	100,00	63,50	9,0	30,00	5,50	
76	Rd 98x1/6"	24,00	72,90	86,00	93,00	76,70	114,00	76,10	10,0	32,00	5,50	
101	Rd 132x1/4"	35,00	97,60	114,00	127,00	102,50	149,50	101,40	12,0	45,00	5,50	

- 1.4301 1.4305 1.4306 1.4310 1.4401/1.4408 1.4404 1.4435 1.4436 1.4539 1.4541 1.4571 1.4828 1.4841 1.4845 1.4878
- 1.4410 1.4462
- 1.4016 1.4713 1.4724 1.4762
- 1.4006 1.4021 1.4028 1.4034 1.4057 1.4104 1.4112 1.4122

Legenda: / Legend: / Legende:

Na zalogi In stock Auf Lager	Določene pozicije so na zalogi, ostalo po ponudbi Certain positions are in stock, others available upon special offer Bestimmte Posten sind auf Lager, andere auf spezielles Angebot erhältlich	Težje dobavljivo Difficult to deliver Schwierig zu liefern
------------------------------------	---	--

**TC SPOJKE**

**TC SPOJKE EN ISO 1127**

Certifikat: EN 10204/3.1

**TC COUPLINGS**

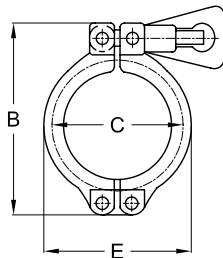
**TC COUPLINGS EN ISO 1127**

Certificate: EN 10204/3.1

**TC KUPPLUNGEN**

**TC KUPPLUNGEN EN ISO 1127**

WAZ: EN 10204/3.1



**OBJEMKA / CLAMP / KLAMMER**

Imenska mera Nominal size Nennmas	Dimenzija / mm Dimension / mm Abmessung / mm		
ISO - DN	E	B	C
8 - 15	45,00	63,00	38,00
20 - 32	64,00	88,00	54,50
40	77,00	105,00	68,00
50	91,00	123,00	81,50
65	104,00	137,00	95,00
80	119,00	155,00	110,00
100	145,00	180,00	134,00
125	170,00	205,00	159,00
150	198,00	233,00	187,00
200	249,00	284,00	237,50

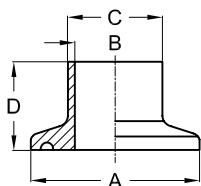
- 1.4301
- 1.4305
- 1.4306
- 1.4310
- 1.4401/1.4408
- 1.4404
- 1.4435
- 1.4436
- 1.4539
- 1.4541
- 1.4571
- 1.4828
- 1.4841
- 1.4845
- 1.4878
- 1.4410
- 1.4462
- 1.4016
- 1.4713
- 1.4724
- 1.4762
- 1.4006
- 1.4021
- 1.4028
- 1.4034
- 1.4057
- 1.4104
- 1.4112
- 1.4122

Legenda: / Legend: / Legende:

Na zalogi  
In stock  
Auf Lager

Določene pozicije so na zalogi, ostalo po ponudbi  
Certain positions are in stock, others available upon special offer  
Bestimmte Posten sind auf Lager, andere auf spezielles Angebot erhältlich

Težje dobavljivo  
Difficult to deliver  
Schwierig zu liefern



## VARILNI NASTAVEK / WELDING CLAMP FERRULE / STUTZEN

Imenska mera Nominal size Nennmas	Dimenzija / mm Dimension / mm Abmessung / mm			
DN	A	B	C	D
8	34,00	10,30	13,50	18,00
10	34,00	14,00	17,20	18,00
15	34,00	18,10	21,30	18,00
20	50,50	23,70	26,90	21,50
25	50,50	29,70	33,70	21,50
32	50,50	38,40	42,40	21,50
40	64,00	44,30	48,30	21,50
50	77,50	56,30	60,30	28,00
65	91,00	72,10	76,10	28,00
80	106,00	84,90	88,90	28,00
100	130,00	110,30	114,30	28,00
125	155,00	135,70	139,70	28,00
150	183,00	163,10	168,30	28,00
200	233,50	213,90	219,10	28,00

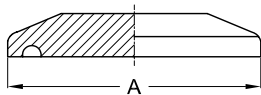
1.4301 1.4305 1.4306 1.4310 1.4401/1.4408 1.4404 1.4435 1.4436 1.4539 1.4541 1.4571 1.4828 1.4841 1.4845 1.4878  
 1.4410 1.4462  
 1.4016 1.4713 1.4724 1.4762  
 1.4006 1.4021 1.4028 1.4034 1.4057 1.4104 1.4112 1.4122

Legenda: / Legend: / Legende:

Na zalogi  
In stock  
Auf Lager

Določene pozicije so na zalogi, ostalo po ponudbi  
Certain positions are in stock, others available upon special offer  
Bestimmte Posten sind auf Lager, andere auf spezielles Angebot erhältlich

Težje dobavljivo  
Difficult to deliver  
Schwierig zu liefern



## TC SLEPA PRIROBNICA / TC BLIND FLANGE / TC BLIND FLANSCH

Imenska mera Nominal size Nennmas	Dimenzija / mm Dimension / mm Abmessung / mm
<b>DN</b>	<b>A</b>
10	34,00
15	34,00
20	50,50
25	50,50
32	50,50
40	64,00
50	77,50
65	91,00
80	106,00
100	130,00
125	155,00
150	183,00
200	233,50

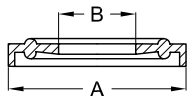
1.4301 1.4305 1.4306 1.4310 1.4401/1.4408 1.4404 1.4435 1.4436 1.4539 1.4541 1.4571 1.4828 1.4841 1.4845 1.4878  
 1.4410 1.4462  
 1.4016 1.4713 1.4724 1.4762  
 1.4006 1.4021 1.4028 1.4034 1.4057 1.4104 1.4112 1.4122

Legenda: / Legend: / Legende:

Na zalogi  
In stock  
Auf Lager

Določene pozicije so na zalogi, ostalo po ponudbi  
Certain positions are in stock, others available upon special offer  
Bestimmte Posten sind auf Lager, andere auf spezielles Angebot erhältlich

Težje dobavljivo  
Difficult to deliver  
Schwierig zu liefern



### TESNILO SPOJKE / GASKET / DICHTUNG

Imenska mera Nominal size Nennmas	Dimenzija / mm Dimension / mm Abmessung / mm	
DN	A	B
8	34,00	10,50
10	34,00	14,20
15	34,00	18,30
20	50,50	23,90
25	50,50	29,90
32	50,50	38,60
40	64,00	44,50
50	77,50	56,50
65	91,00	72,30
80	106,00	85,10
100	130,00	110,50
125	155,00	135,90
150	183,00	163,30
200	233,50	214,10

OPOMBA: Na zalogi so tesnila spojke v EPDM in PTFE izvedbi, ostali materiali (silikon, NBR, itd) so dobavljivi po naročilu.

NOTE: Clamp gaskets are in stock in EPDM and PTFE versions. Other materials (silicone, NBR, etc.) are available on the basis of inquiry.

ANMERKUNG: EPDM und PTFE Clampdichtungen aus Vorrat. Andere Materiale (Silikon, NBR, usw.) sind auf Anfrage erhältlich.

**TC SPOJKE PO  
DIN 32676**

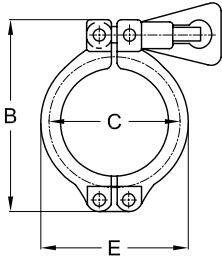
Certifikat: EN 10204/3.1

**COUPLINGS ACCORDING TO  
DIN 32676**

Certificate: EN 10204/3.1

**KUPPLUNGEN GEMÄß  
DIN 32676**

WAZ: EN 10204/3.1



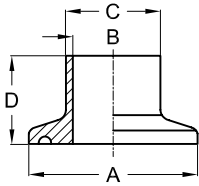
**OBJEMKA / CLAMP / KLAMMER**

Imenska mera Nominal size Nennmas	Dimenzija / mm Dimension / mm Abmessung / mm		
DIN - DN	E	B	C
10 - 20	45,00	63,00	38,00
25 - 40	64,00	88,00	54,50
50	77,00	105,00	68,00
65	104,00	137,00	95,00
80	119,00	155,00	110,00
100	132,00	168,00	123,00
125	170,00	205,00	159,00
150	198,00	233,00	187,00
200	249,00	284,00	237,50

- 1.4301
- 1.4305
- 1.4306
- 1.4310
- 1.4401/1.4408
- 1.4404
- 1.4435
- 1.4436
- 1.4539
- 1.4541
- 1.4571
- 1.4828
- 1.4841
- 1.4845
- 1.4878
- 1.4410
- 1.4462
- 1.4016
- 1.4713
- 1.4724
- 1.4762
- 1.4006
- 1.4021
- 1.4028
- 1.4034
- 1.4057
- 1.4104
- 1.4112
- 1.4122

Legenda: / Legend: / Legende:

<p><b>Na zalogi</b> In stock Auf Lager</p>	<p>Določene pozicije so na zalogi, ostalo po ponudbi Certain positions are in stock, others available upon special offer Bestimmte Posten sind auf Lager, andere auf spezielles Angebot erhältlich</p>	<p><b>Težje dobavljivo</b> Difficult to deliver Schwierig zu liefern</p>
--	--	--



## VARILNI NASTAVEK / WELDING CLAMP FERRULE / STUTZEN

Imenska mera Nominal size Nennmas	Dimenzija / mm Dimension / mm Abmessung / mm			
DN	A	B	C	D
10	34,00	10,00	13,00	18,00
15	34,00	16,00	19,00	18,00
20	34,00	20,00	23,00	18,00
25	50,50	26,00	29,00	21,50
32	50,50	32,00	35,00	21,50
40	50,50	38,00	41,00	21,50
50	64,00	50,00	53,00	21,50
65	91,00	66,00	70,00	28,00
80	106,00	81,00	85,00	28,00
100	119,00	100,00	104,00	28,00
125	155,00	125,00	129,00	28,00
150	183,00	150,00	154,00	28,00
200	233,50	200,00	204,00	28,00

1.4301 1.4305 1.4306 1.4310 1.4401/1.4408 1.4404 1.4435 1.4436 1.4539 1.4541 1.4571 1.4828 1.4841 1.4845 1.4878  
 1.4410 1.4462  
 1.4016 1.4713 1.4724 1.4762  
 1.4006 1.4021 1.4028 1.4034 1.4057 1.4104 1.4112 1.4122

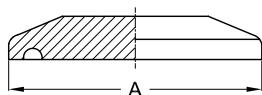
Legenda: / Legend: / Legende:

Na zalogi  
In stock  
Auf Lager

Določene pozicije so na zalogi, ostalo po ponudbi  
Certain positions are in stock, others available upon special offer  
Bestimmte Posten sind auf Lager, andere auf spezielles Angebot erhältlich

Težje dobavljivo  
Difficult to deliver  
Schwierig zu liefern





## TC SLEPA PRIROBNICA / TC BLIND FLANGE / TC BLIND FLANSCH

Imenska mera Nominal size Nennmas	Dimenzija / mm Dimension / mm Abmessung / mm
DN	A
10	34,00
15	34,00
20	34,00
25	50,50
32	50,50
40	50,50
50	64,00
65	91,00
80	106,00
100	119,00
125	155,00
150	183,00
200	233,50

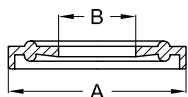
1.4301 1.4305 1.4306 1.4310 1.4401/1.4408 1.4404 1.4435 1.4436 1.4539 1.4541 1.4571 1.4828 1.4841 1.4845 1.4878  
 1.4410 1.4462  
 1.4016 1.4713 1.4724 1.4762  
 1.4006 1.4021 1.4028 1.4034 1.4057 1.4104 1.4112 1.4122

Legenda: / Legend: / Legende:

Na zalogi  
In stock  
Auf Lager

Določene pozicije so na zalogi, ostalo po ponudbi  
Certain positions are in stock, others available upon special offer  
Bestimmte Posten sind auf Lager, andere auf spezielles Angebot erhältlich

Težje dobavljivo  
Difficult to deliver  
Schwierig zu liefern



### TESNILO SPOJKE / GASKET / DICHTUNG

Imenska mera Nominal size Nennmas	Dimenzija / mm Dimension / mm Abmessung / mm	
	A	B
10	34,00	10,20
15	34,00	16,20
20	34,00	20,20
25	50,50	26,20
32	50,50	32,20
40	50,50	38,20
50	64,00	50,20
65	91,00	66,20
80	106,00	81,20
100	119,00	100,20
125	155,00	125,20
150	183,00	150,20
200	233,50	200,20

OPOMBA: Na zalogi so tesnila spojke v EPDM in PTFE izvedbi, ostali materiali (silikon, NBR, itd) so dobavljivi po naročilu.

NOTE: Clamp gaskets are in stock in EPDM and PTFE versions. Other materials (silicone, NBR, etc.) are available on the basis of inquiry.

ANMERKUNG: EPDM und PTFE Clampdichtungen aus Vorrat. Andere Materiale (Silikon, NBR, usw.) sind auf Anfrage erhältlich.

**TC SPOJKE – COLA**

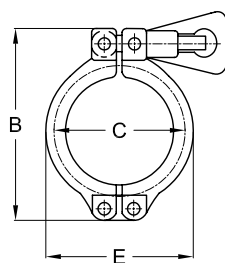
Certifikat: EN 10204/3.1

**TC COUPLINGS – INCH**

Certificate: EN 10204/3.1

**TC KUPPLUNGEN – ZOLL**

WAZ: EN 10204/3.1



**OBJEMKA / CLAMP / KLAMMER**

Imenska mera Nominal size Nennmas	Dimenzija / mm Dimension / mm Abmessung / mm		
INCH	E	B	C
1" - 1 1/2"	64,00	88,00	54,50
2"	77,00	105,00	68,00
2 1/2"	91,00	123,00	81,50
3"	104,00	137,00	95,00
3 1/2"	119,00	155,00	110,00
4"	132,00	168,00	123,00

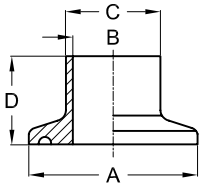
- 1.4301
1.4305
1.4306
1.4310
1.4401/1.4408
1.4404
1.4435
1.4436
1.4539
1.4541
1.4571
1.4828
1.4841
1.4845
1.4878  
1.4410
1.4462  
1.4016
1.4713
1.4724
1.4762  
1.4006
1.4021
1.4028
1.4034
1.4057
1.4104
1.4112
1.4122

Legenda: / Legend: / Legende:

Na zalogi  
In stock  
Auf Lager

Določene pozicije so na zalogi, ostalo po ponudbi  
Certain positions are in stock, others available upon special offer  
Bestimmte Posten sind auf Lager, andere auf spezielles Angebot erhältlich

Težje dobavljivo  
Difficult to deliver  
Schwierig zu liefern



## VARILNI NASTAVEK / WELDING CLAMP FERRULE / STUTZEN

Imenska mera Nominal size Nennmas	Dimenzija / mm Dimension / mm Abmessung / mm			
INCH	A	B	C	D
1"	50,50	22,90	25,40	21,50
1 1/2"	50,50	35,10	38,10	21,50
2"	64,00	47,80	50,80	21,50
2 1/2"	77,50	60,50	63,50	28,00
3"	91,00	72,10	76,10	28,00
4"	119,00	97,60	101,60	28,00

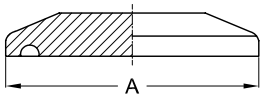
1.4301 1.4305 1.4306 1.4310 1.4401/1.4408 1.4404 1.4435 1.4436 1.4539 1.4541 1.4571 1.4828 1.4841 1.4845 1.4878  
 1.4410 1.4462  
 1.4016 1.4713 1.4724 1.4762  
 1.4006 1.4021 1.4028 1.4034 1.4057 1.4104 1.4112 1.4122

Legenda: / Legend: / Legende:

Na zalogi  
In stock  
Auf Lager

Določene pozicije so na zalogi, ostalo po ponudbi  
Certain positions are in stock, others available upon special offer  
Bestimmte Posten sind auf Lager, andere auf spezielles Angebot erhältlich

Težje dobavljivo  
Difficult to deliver  
Schwierig zu liefern



## TC SLEPA PRIROBNICA / TC BLIND FLANGE / TC BLIND FLANSCH

Imenska mera Nominal size Nennmas	Dimenzija / mm Dimension / mm Abmessung / mm
<b>INCH</b>	<b>A</b>
1"	50,50
1 1/2"	50,50
2"	64,00
2 1/2"	77,50
3"	91,00
4"	119,00

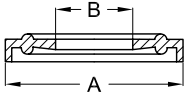
1.4301 1.4305 1.4306 1.4310 1.4401/1.4408 1.4404 1.4435 1.4436 1.4539 1.4541 1.4571 1.4828 1.4841 1.4845 1.4878  
 1.4410 1.4462  
 1.4016 1.4713 1.4724 1.4762  
 1.4006 1.4021 1.4028 1.4034 1.4057 1.4104 1.4112 1.4122

Legenda: / Legend: / Legende:

Na zalogi  
In stock  
Auf Lager

Določene pozicije so na zalogi, ostalo po ponudbi  
Certain positions are in stock, others available upon special offer  
Bestimmte Posten sind auf Lager, andere auf spezielles Angebot erhältlich

Težje dobavljivo  
Difficult to deliver  
Schwierig zu liefern



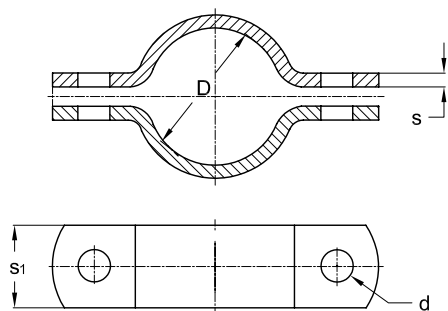
### TESNILO SPOJKE / GASKET / DICHTUNG

Imenska mera Nominal size Nennmas	Dimenzija / mm Dimension / mm Abmessung / mm	
INCH	A	B
1"	50,50	23,10
1 1/2"	50,50	35,30
2"	64,00	48,00
2 1/2"	77,50	60,70
3"	91,00	72,30
4"	119,00	97,80

OPOMBA: Na zalogi so tesnila spojke v EPDM in PTFE izvedbi, ostali materiali (silikon, NBR, itd) so dobavljivi po naročilu.

NOTE: Clamp gaskets are in stock in EPDM and PTFE versions. Other materials (silicone, NBR, etc.) are available on the basis of inquiry.

ANMERKUNG: EPDM und PTFE Clampdichtungen aus Vorrat. Andere Materiale (Silikon, NBR, usw.) sind auf Anfrage erhältlich.

OBJEMKA DIN 3567  
ZA CEV PO DIN 11850CLAMP DIN 3567 FOR TUBES  
ACCORDING TO DIN 11850ROHRSCHELLE DIN 3567  
FÜR ROHRE GEMÄß DIN 11850

Imenska mera Nominal size Nennmass	Dimenzija / mm Dimension / mm Abmessung / mm			
	D	s <sub>1</sub> x s	d	
DN 15	22,0	20 x 3	M6	
DN 25	28,0	20 x 3	M6	
DN 25	34,0	20 x 3	M6	
DN 32	40,0	20 x 3	M6	
DN 50	52,0	20 x 3	M6	
DN 65	70,0	20 x 3	M6	
DN 80	85,0	25 x 3	M6	
DN 100	104,0	25 x 3	M6	
DN 125	129,0	30 x 3	M8	
DN 150	154,0	30 x 3	M8	
DN 200	204,0	40 x 4	M8	
DN 250	254,0	40 x 4	M10	

1.4301 1.4305 1.4306 1.4310 1.4401/1.4408 1.4404 1.4435 1.4436 1.4539 1.4541 1.4571 1.4828 1.4841 1.4845 1.4878  
 1.4410 1.4462  
 1.4016 1.4713 1.4724 1.4762  
 1.4006 1.4021 1.4028 1.4034 1.4057 1.4104 1.4112 1.4122

Legenda: / Legend: / Legende:

Na zalogi  
In stock  
Auf Lager

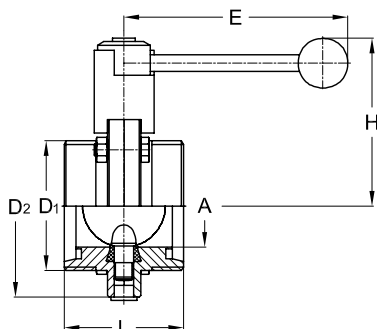
Določene pozicije so na zalogi, ostalo po ponudbi  
Certain positions are in stock, others available upon special offer  
Bestimmte Posten sind auf Lager, andere auf spezielles Angebot erhältlich

Težje dobavljivo  
Difficult to deliver  
Schwierig zu liefern

## LOPUTNI VENTILI

## BUTTERFLY VALVES

## SCHEIBENVENTILE

LOPUTNI VENTILI  
DIN 11851 - VARILNIBUTTERFLY VALVES  
DIN 11851 - WELDING ENDSSCHEIBENVENTILE  
DIN 11851 – SCHWEISSENDEN

Dimenzija Dimension Abmessung	Dimenzija / mm Dimension / mm Abmessung / mm						Teža / kg Weight / kg Gewicht / kg
DN	L	E	H	A	D <sub>1</sub>	D <sub>2</sub>	
10	40,00	105,00	79,00	10,00	13,00	58,00	0,600
15	40,00	105,00	79,00	16,00	19,00	58,00	0,600
20	40,00	105,00	79,00	20,00	23,00	58,00	0,600
25	40,00	107,00	90,00	26,00	31,00	87,00	1,300
32	42,00	107,00	92,00	32,00	37,00	92,00	1,400
40	50,00	137,00	94,00	38,00	43,00	97,00	1,500
50	50,00	137,00	101,00	50,00	55,00	110,00	1,800
65	50,00	137,00	110,00	66,00	72,00	127,00	2,200
80	60,00	167,00	123,00	81,00	87,00	142,00	4,000
100	64,00	167,00	134,00	100,00	106,00	162,00	4,800
125	112,00	248,00	168,00	125,00	132,00	200,00	8,100
150	124,00	248,00	183,00	150,00	157,00	230,00	10,000

OPOMBA: Maksimalni delovni tlak 10 barov (pri DN 25-150).

Na zalogi so rezervna tesnila loputnih ventilov v materialih EPDM in FMP (Viton). Tesnila v ostalih materialih (silikon, HNBR) so dobavljiva po naročilu.

Po naročilu so dobavljivi pnevmatski pogoni loputnih ventilov z enojnim oziroma dvojnim delovanjem ter ostali deli za avtomatizacijo procesov.

Po naročilu so dobavljivi loputni ventili v ISO, colskem, DIN 11864 ter SMS dimenzijskem razponu ter ventili z drugačnimi priključki (kegel/kegel, navojno/varilni, tri-clamp, medprirobnični varilni in ostali).

NOTE: Maximum working pressure 10 bars (at DN 25-150).

Spare butterfly valve seals in EPDM and FMP (Viton) are available from stock. Other materials (Silikon, HNBR) are available upon inquiry.

Single and double acting pneumatic actuators as well as other parts for process automation are available upon inquiry.

Butterfly valves in ISO, inch, DIN 11864 and SMS dimensional range are available upon inquiry as are valves with different connections (liner/liner, male/welding, clamp, btw. flanges etc.).

ANMERKUNG: Maximaler Betriebsdruck 10 bar (bei DN 25-150).

Ersatzdichtungen in EPDM und FMP (Viton) lieferbar aus Vorrat. Andere Materiale (Silikon, HNBR) sind lieferbar nach Anfrage.

Einfache und doppelwirkende pneumatische Antriebe sowie andere zur Automatisierung benötigte Teile sind lieferbar nach Anfrage. Scheibenventile in ISO, zoll, DIN 11864 und SMS Abmessungsbereich sowie andere Anschlussstypen (Kegel; Gewinde-/Schweissende, Clamp, ZFA usw.) sind lieferbar nach Anfrage.

1.4301 1.4305 1.4306 1.4310 1.4401/1.4408 1.4404 1.4435 1.4436 1.4539 1.4541 1.4571 1.4828 1.4841 1.4845 1.4878  
1.4410 1.4462  
1.4016 1.4713 1.4724 1.4762  
1.4006 1.4021 1.4028 1.4034 1.4057 1.4104 1.4112 1.4122

Legenda: / Legend: / Legende:

Na zalogi  
In stock  
Auf Lager

Določene pozicije so na zalogi, ostalo po ponudbi  
Certain positions are in stock, others available upon special offer  
Bestimmte Posten sind auf Lager, andere auf spezielles Angebot erhältlich

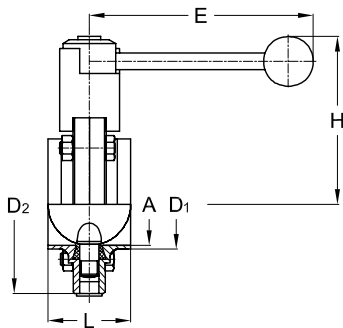
Težje dobavljivo  
Difficult to deliver  
Schwierig zu liefern



**LOPUTNI VENTILI  
DIN 11851 - NAVOJNI**

**BUTTERFLY VALVES  
DIN 11851 - MALE/MALE**

**SCHEIBENVENTILE  
DIN 11851 – GEWINDEENDEN**



Dimenzija Dimension Abmessung	Dimenzija / mm Dimension / mm Abmessung / mm						Teža / kg Weight / kg Gewicht / kg
DN	L	E	H	A	D <sub>2</sub>	D <sub>1</sub>	
10	78,00	105,00	79,00	10,00	58,00	28 x 1/8"	0,800
15	78,00	105,00	79,00	16,00	58,00	34 x 1/8"	0,800
20	78,00	105,00	79,00	20,00	58,00	44 x 1/6"	0,800
25	64,00	107,00	90,00	26,00	87,00	52 x 1/6"	1,700
32	64,00	107,00	92,00	32,00	92,00	58 x 1/6"	1,800
40	72,00	137,00	94,00	38,00	97,00	65 x 1/6"	2,000
50	72,00	137,00	101,00	50,00	110,00	78 x 1/6"	2,400
65	76,00	137,00	110,00	66,00	127,00	95 x 1/6"	3,100
80	100,00	167,00	123,00	81,00	142,00	110 x 1/4"	5,200
100	104,00	167,00	134,00	100,00	162,00	130 x 1/4"	6,500
125	112,00	248,00	168,00	125,00	200,00	160 x 1/4"	10,200
150	124,00	248,00	183,00	150,00	230,00	190 x 1/4"	13,900

OPOMBA: Maksimalni delovni tlak 10 barov (pri DN 25-150).

Na zalogi so rezervna tesnila loputnih ventilov v materialih EPDM in FMP (Viton). Tesnila v ostalih materialih (silikon, HNBR) so dobavljiva po naročilu.

Po naročilu so dobavljivi pnevmatski pogoni loputnih ventilov z enojnim oziroma dvojnim delovanjem ter ostali deli za avtomatizacijo procesov.

Po naročilu so dobavljivi loputni ventili v ISO, colskem, DIN 11864 ter SMS dimenzijskem razponu ter ventili z drugačnimi priključki (kegel/kegel, navojno/varilni, tri-clamp, medprirobnični varilni in ostali).

NOTE: Maximum working pressure 10 bars (at DN 25-150).

Spare butterfly valve seals in EPDM and FMP (Viton) are available from stock. Other materials (Silikon, HNBR) are available upon inquiry.

Single and double acting pneumatic actuators as well as other parts for process automation are available upon inquiry.

Butterfly valves in ISO, inch, DIN 11864 and SMS dimensional range are available upon inquiry as are valves with different connections (liner/liner, male/welding, clamp, btw. flanges etc.).

ANMERKUNG: Maximaler Betriebsdruck 10 bar (bei DN 25-150).

Ersatzdichtungen in EPDM und FMP (Viton) lieferbar aus Vorrat. Andere Materiale (Silikon, HNBR) sind lieferbar nach Anfrage.

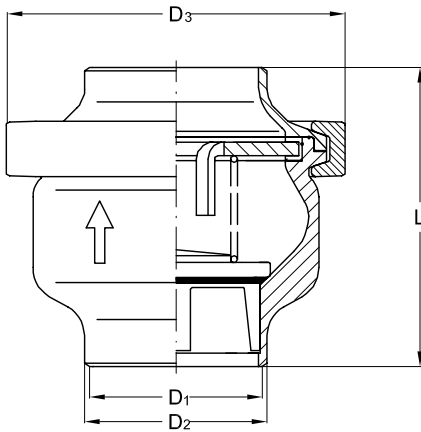
Einfache und doppelwirkende pneumatische Antriebe sowie andere zur Automatisierung benötigte Teile sind lieferbar nach Anfrage.

Scheibenventile in ISO, Zoll, DIN 11864 und SMS Abmessungsbereich sowie andere Anschlussstypen (Kegel; Gewinde-/Schweissende, Clamp, ZFA usw.) sind lieferbar nach Anfrage.

- 1.4301  1.4305  1.4306  1.4310  1.4401/1.4408  1.4404  1.4435  1.4436  1.4539  1.4541  1.4571  1.4828  1.4841  1.4845  1.4878  
 1.4410  1.4462  
 1.4016  1.4713  1.4724  1.4762  
 1.4006  1.4021  1.4028  1.4034  1.4057  1.4104  1.4112  1.4122

Legenda: / Legend: / Legende:

Na zalogi In stock Auf Lager	Določene pozicije so na zalogi, ostalo po ponudbi Certain positions are in stock, others available upon special offer Bestimmte Posten sind auf Lager, andere auf spezielles Angebot erhältlich	Težje dobavljivo Difficult to deliver Schwierig zu liefern
------------------------------------	---	--

DISKASTI NEPOVRATNI VENTILI  
DIN 11851 - VARILNIDISK-TYPE CHECK VALVES  
DIN 11851 - WELDING ENDSTELLERRÜCKSCHLANGVENTILE  
DIN 11851 – SCHWEISSENDEN

Dimenzija Dimension Abmessung	Dimenzija / mm Dimension / mm Abmessung / mm				Teža / kg Weight / kg Gewicht / kg
	DN	A	D <sub>1</sub>	D <sub>2</sub>	
25	26,00	31,00	64,00	72,00	0,580
32	32,00	37,00	77,00	72,00	0,860
40	38,00	43,00	91,00	80,00	1,170
50	50,00	55,00	104,00	90,00	1,550

OPOMBA: Maksimalni delovni tlak 10 barov (pri DN 25-150).

Ostale dimenzije po naročilu.

Po naročilu so dobavljivi tudi medprirobnični, varilno/navojni in SMS nepovratni ventili.

NOTE: Maximum working pressure 10 bars (at DN 25-150).

Other dimensions upon inquiry.

Between flanges, welding/male end and SMS check valves are available upon inquiry.

ANMERKUNG: Maximaler Betriebsdruck 10 bar (bei DN 25-150).

Andere Abmessungen nach Anfrage.

Zwischenflansch-, Schweissende/Gewindeende- und SMS-Ausführung sind lieferbar nach Anfrage.

1.4301 1.4305 1.4306 1.4310 1.4401/1.4408 1.4404 1.4435 1.4436 1.4539 1.4541 1.4571 1.4828 1.4841 1.4845 1.4878  
 1.4410 1.4462  
 1.4016 1.4713 1.4724 1.4762  
 1.4006 1.4021 1.4028 1.4034 1.4057 1.4104 1.4112 1.4122

Legenda: / Legend: / Legende:

Na zalogi  
In stock  
Auf Lager

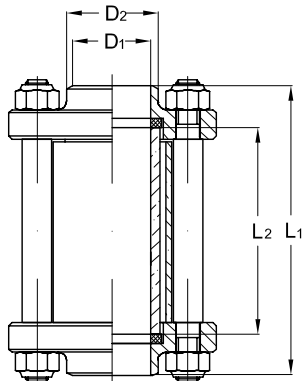
Določene pozicije so na zalogi, ostalo po ponudbi  
Certain positions are in stock, others available upon special offer  
Bestimmte Posten sind auf Lager, andere auf spezielles Angebot erhältlich

Težje dobavljivo  
Difficult to deliver  
Schwierig zu liefern

POKAZNO STEKLO  
DIN - VARILNO

SIGHT GLASS-  
DIN - WELDING ENDS

SCHAULATERNE  
DIN - SCHWEISSENDEN



Dimenzija Dimension Abmessung	Dimenzija / mm Dimension / mm Abmessung / mm				Teža / kg Weight / kg Gewicht / kg
DN	A	D <sub>1</sub>	L <sub>1</sub>	L <sub>2</sub>	
25	26,00	31,00	98,00	70,00	0,750
32	32,00	37,00	104,00	70,00	0,760
40	38,00	43,00	112,00	70,00	1,080
50	50,00	55,00	112,00	70,00	1,340

OPOMBA: Na zalogi stekla z NBR tesnili.

Rezervni deli na zalogi:

- stekleni cilindri;
- tesnila EPDM, NBR;
- zaščitne mreže cilindra iz perforirane pločevine.

NOTE: Sight glasses with NBR seal rings are available from stock.

Spare parts in stock:

- glass cylinders;
- seal rings EPDM, NBR;
- safety screens of perforated plate.

ANMERKUNG: Schaulaternen mit NBR Dichtringen aus Vorrat.

Ersatzteil auf Vorrat:

- Glaszylinder;
- Dichtringe EPDM, NBR;
- Splitterschutz aus Lochblech.

1.4301	1.4305	1.4306	1.4310	1.4401/1.4408	1.4404	1.4435	1.4436	1.4539	1.4541	1.4571	1.4828	1.4841	1.4845	1.4878
1.4410	1.4462													
1.4016	1.4713	1.4724	1.4762											
1.4006	1.4021	1.4028	1.4034	1.4057	1.4104	1.4112	1.4122							

Legenda: / Legend: / Legende:

Na zalogi  
In stock  
Auf Lager

Določene pozicije so na zalogi, ostalo po ponudbi  
Certain positions are in stock, others available upon special offer  
Bestimmte Posten sind auf Lager, andere auf spezielles Angebot erhältlich

Težje dobavljivo  
Difficult to deliver  
Schwierig zu liefern

## NEPOVRATNI VENTILI YGROS

### NAČIN DELOVANJA

Delovanje nepovratnega ventila YGROS temelji na uporabi zunanega magnetnega polja za prekinitve povratnega toka v cevovodu s pomočjo zapirala. Ventil se odpre kadar pretočni tlak preseže silo magnetnega polja. Ventil se zapre, ko razlika v tlaku preneha obstajati in magnetno polje povleče zapiralo na sedež.

### PREDNOSTI

#### Izguba/prihranek energije:

Pri konvencionalnih nepovratnih ventilih z vzmetjo le-ta ob maksimalni kompresiji v odprtem položaju ustvarja maksimalen upor mediju in povzroča izgubo tlaka. Pri nepovratnih ventilih Ygros je upor mediju minimalen, saj je v odprtem položaju zapiralo maksimalno oddaljeno od magneta. Izguba tlaka je minimalna in pretok nemoten.

#### Higiena:

Med obratovanjem ventila je v stiku z medijem le zapiralo. Zaradi odsotnosti vzmeti in drugih notranjih delov ne prihaja do zastoja in kontaminacije medija.

#### Laminarni tok:

Oblika zapirala in ventila omogoča optimalen pretok medija in zmanjšanje turbulenc.

#### Vgradnja:

Ventile Ygros je možno vgraditi v vseh pozicijah (horizontalno in vertikalno).

## YGROS NON-RETURN VALVES

### WORKING PRINCIPLE

The YGROS non-return valve is based on the application of an external magnetic field to interrupt the backflow inside a pipe, by means of a shutter. It opens when the inflow pressure exceeds that of the outflow and magnetic field pressure combined. The valve closes when the difference in pressure ceases. A higher backpressure pushes the valve shutter against the seal.

### ADVANTAGES

#### Energy loss/Energy saving:

While a traditional spring valve, when open, offers the maximum resistance to the fluid, because the spring is at maximum compression, the Ygros valve shutter offers a minimum resistance to the fluid, because it is far from the magnetic field and therefore has a minimal closing force. It allows a very smooth fluid flow with consequently minimal energy loss.

#### Hygiene:

Only the shutter comes in contact with the fluid while the valve is working. Due to absence of the spring and other inner components no stagnation and contamination of the media occurs.

#### Laminar flow:

All the designed features of the shutter and the valve body are aimed at optimizing the flow and reducing turbulence to a minimum.

#### Position:

The Ygros valve can be mounted in any position.

## YGROS RÜCKSCHLAGVENTILE

### FUNKTIONSWEISE

Das Prinzip ist ein externes magnetisches Feld, daß den Verschuß gegen seinem Sitz zieht und dadurch die Rückflüsse stoppt. Der Verschuß wird vom magnetischen Feld auf seinen Sitz gezogen und öffnet sich durch den Druck des Mediums. Das Ventil schließt durch den Druckabfall im Medium, wobei die Kraft des Magnetfeldes den Verschuß wieder auf seinen Gehäusesitz zurückzieht.

### VORTEILE

#### Energie sparen durch geringen Druckverlust:

Bei konventionellen Rückschlagventilen mit Federschließmechanismus, drückt der Verschuß die Feder nach hinten. Dadurch wird die Federkraft und der Druckverlust immer größer.

Bei Ygros Rückschlagventilen, ist der vom Verschuß erzeugte Widerstand sehr gering, denn in offenem Zustand ist der Verschuß weit entfernt vom magnetischen Feld, wodurch sich ein minimaler Druckverlust und widerstandsloser Durchgang ergibt.

#### Hygiene:

Nur der strömungsoptimierte Verschuß kommt beim Betrieb des Ventils in Kontakt mit dem Medium, weitere in der Strömung liegende Teile gibt es nicht. Dadurch werden Stockungen und Verunreinigungen des Mediums vermieden.

#### Laminare Strömung:

Der Verschuß und das Gehäuse wurden dahingehend optimiert dass die Strömung des Mediums laminar bleibt und Turbulenzen minimiert werden.

#### Einbaulage:

Das Ygros Rückschlagventil kann sowohl senkrecht als auch waagrecht montiert werden.

**TIP / TYPE / TYP: EDF**

<b>PODROČJE UPORABE:</b> Kemična, farmacevtska, prehrabena industrija, komprimiran zrak, naftna in plinska industrija	<b>APPLICATION:</b> Chemical, pharmaceutical and food industries, compressed air, oil & gas industries	<b>ANWENDUNGSBEREICH:</b> Chemische-, Pharmazeutische- und Lebensmittelindustrien, Druckluft, Öl & Gas Industrien
<b>MATERIAL:</b> Ohišje ventila/prirobnic: AISI 304, AISI 316L Zapiralo: Duplex (1.4462)	<b>MATERIAL:</b> Body valve/flanges: AISI 304, AISI 316L Shutter: Duplex (1.4462)	<b>MATERIAL:</b> Gehäuse/Flanschen: AISI 304, AISI 316L Verschluß: Duplex (1.4462)
<b>POVRŠINA:</b> Notranja površina: Ra<0,8/0,4 µm Zunanja površina: Ra<1,2 µm	<b>FINISHING SURFACE:</b> Internal surface: Ra<0,8/0,4 µm External surface: Ra<1,2 µm	<b>OBERFLÄCHE:</b> Innen: Ra<0,8/0,4 µm Außen: Ra<1,2 µm
<b>TESNILO O-RING:</b> EPDM, NBR, FPM (Viton), silikon, FEP	<b>SEAL O-RING:</b> EPDM, NBR, FPM (Viton), Silicon, FEP	<b>O-RING:</b> EPDM, NBR, FPM (Viton), Silikon, FEP

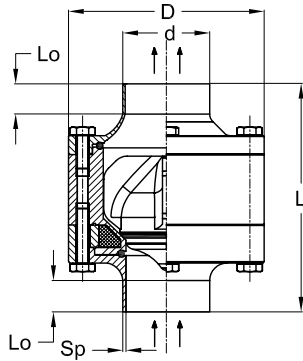
<b>Maksimalen tlak:</b> 1600 kPa (16 bar)	<b>Pressure max.:</b> 1600 kPa (16 bar)	<b>Max. Druck:</b> 1600 kPa (16 bar)
<b>Maksimalna temperatura:</b> 150° / 220 °C	<b>Temperature max.:</b> 150° / 220 °C	<b>Max. Temperatur:</b> 150° / 220 °C
<b>Dimenzijski razpon:</b> DN10 (1/2") – DN100 (4")	<b>Dimensional range:</b> DN10 (1/2") – DN100 (4")	<b>Abmessungsbereich:</b> DN10 (1/2") – DN100 (4")

- 1.4301 1.4305 1.4306 1.4310 1.4401/1.4408 1.4404 1.4435 1.4436 1.4539 1.4541 1.4571 1.4828 1.4841 1.4845 1.4878  
1.4410 1.4462  
1.4016 1.4713 1.4724 1.4762  
1.4006 1.4021 1.4028 1.4034 1.4057 1.4104 1.4112 1.4122

Legenda: / Legend: / Legende:

Na zalogi In stock Auf Lager	Določene pozicije so na zalogi, ostalo po ponudbi Certain positions are in stock, others available upon special offer Bestimmte Posten sind auf Lager, andere auf spezielles Angebot erhältlich	Težje dobavljivo Difficult to deliver Schwierig zu liefern
------------------------------------	---	--

## Tipi priključkov / Types of connections / Anschluß-Typen



Varilni priključki / Welding ends / Schweißenden

### DIN 11850

Dimenzija Dimension Abmessung	DN10	DN15	DN20	DN25	DN32	DN40	DN50	DN65	DN80	DN100
L	60,0	60,0	80,0	80,0	100,0	100,0	110,0	130,0	140,0	150,0
D	54,0	54,0	72,0	72,0	90,0	90,0	105,0	130,0	150,0	170,0
d	13,0	19,0	23,0	29,0	35,0	41,0	53,0	70,0	85,0	105,0
Sp	1,5	1,5	1,5	1,5	1,5	1,5	1,5	2,0	2,0	2,5
Lo	6,0	6,0	9,0	9,0	10,0	10,0	10,0	10,0	8,0	10,0

Varilni priključki / Welding ends / Schweißenden

### ISO 1127

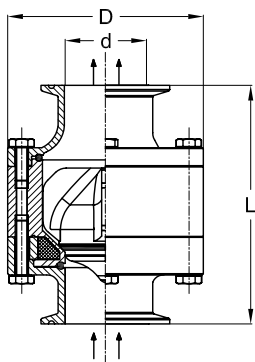
Dimenzija Dimension Abmessung	DN8	DN10	DN15	DN20	DN25	DN32	DN40	DN50	DN65	DN80
L	60,0	60,0	80,0	80,0	100,0	100,0	110,0	130,0	140,0	150,0
D	54,0	54,0	72,0	72,0	90,0	90,0	105,0	130,0	150,0	170,0
d	13,5	17,2	21,3	26,9	33,7	42,4	48,3	60,3	76,1	88,9
Sp	1,6	1,6	1,6	1,6	2,0	2,0	2,0	2,0	2,0	2,3
Lo	6,0	6,0	6,0	10,0	10,0	10,0	10,0	10,0	10,0	8,0

Varilni priključki / Welding ends / Schweißenden

### SMS

Dimenzija Dimension Abmessung	DN25	DN38	DN51	DN63,5	DN76	DN104
L	80,0	100,0	110,0	130,0	140,0	150,0
D	72,0	90,0	105,0	130,0	150,0	170,0
d	25,0	38,0	51,0	63,5	76,0	104,0
Sp	1,25	1,25	1,25	1,5	1,6	2,0
Lo	10,0	10,0	10,0	10,0	8,0	10,0

## Tipi priključkov / Types of connections / Anschluß-Typen



TRI-CLAMP ASME-BPE priključki

TRI-CLAMP ASME-BPE ends

TRI-CLAMP ASME-BPE Enden

Dimenzija Dimension Abmessung	1/2"	3/4"	1"	1 1/2"	2"	2 1/2"
L	70,0	70,0	85,0	100,0	110,0	135,0
D	54,0	54,0	72,0	90,0	105,0	130,0
d	9,4	15,7	22,1	34,8	47,5	60,2

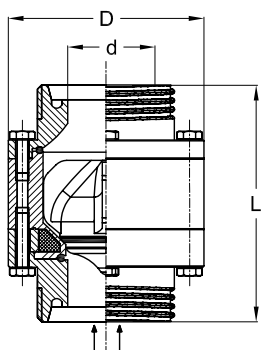
TRI-CLAMP ISO 1127 priključki, tesnenje po ISO 2852

TRI-CLAMP ISO 1127 ends, seal according to ISO 2852

TRI-CLAMP ISO 1127 Enden, Dichtung gem. ISO 2852

Dimenzija Dimension Abmessung	DN8	DN10	DN15	DN20	DN25	DN32	DN40	DN50	DN65
L	70,0	70,0	80,0	85,0	100,0	100,0	110,0	130,0	135,0
D	54,0	54,0	72,0	72,0	90,0	90,0	105,0	130,0	130,0
d	10,3	14,0	18,1	23,7	29,7	38,4	44,3	56,3	72,1

## Tipi priključkov / Types of connections / Anschluß-Typen



Navojni priključki po DIN 11851 / Female DIN 11851 ends / Innengewinde gem. DIN 11851

Dimenzija Dimension Abmessung	DN15	DN25	DN40	DN50	DN65
L	72,0	87,5	105,0	110,0	142,5
D	54,0	72,0	90,0	105,0	130,0
d	16,0	26,5	37,0	49,0	66,0



## TIP / TYPE / TYP: WAFER

<b>PODROČJE UPORABE:</b> Vakumska industrija, predelava vode	<b>APPLICATION:</b> Vacuum industry and water treatment	<b>ANWENDUNGSBEREICH:</b> Vakuum-Industrie und Wasserbehandlung
<b>MATERIAL:</b> Ohišje ventila/prirobnic: AISI 304, AISI 316L Zapiralo: Duplex (1.4462)	<b>MATERIAL:</b> Body valve/flanges: AISI 304, AISI 316L Shutter: Duplex (1.4462)	<b>MATERIAL:</b> Gehäuse/Flanschen: AISI 304, AISI 316L Verschluß: Duplex (1.4462)
<b>TESNILO O-RING:</b> EPDM, NBR, FPM (Viton), silikon, FEP	<b>SEAL O-RING:</b> EPDM, NBR, FPM (Viton), Silicon, FEP	<b>O-RING:</b> EPDM, NBR, FPM (Viton), Silikon, FEP

<b>Maksimalen tlak:</b> 1600 kPa (16 bar)	<b>Pressure max.:</b> 1600 kPa (16 bar)	<b>Max. Druck:</b> 1600 kPa (16 bar)
<b>Maksimalna temperatura:</b> 150° / 220 °C	<b>Temperature max.:</b> 150° / 220 °C	<b>Max. Temperatur:</b> 150° / 220 °C
<b>Dimenzijski razpon:</b> DN10 (1/2") – DN300 (12")	<b>Dimensional range:</b> DN10 (1/2") – DN300 (12")	<b>Abmessungsbereich:</b> DN10 (1/2") – DN300 (12")
<b>Vgradnja:</b> Medprirobnična	<b>Assembling:</b> In between flanges	<b>Einbau:</b> Zwischenflansch

1.4301 1.4305 1.4306 1.4310 1.4401/1.4408 1.4404 1.4435 1.4436 1.4539 1.4541 1.4571 1.4828 1.4841 1.4845 1.4878  
 1.4410 1.4462  
 1.4016 1.4713 1.4724 1.4762  
 1.4006 1.4021 1.4028 1.4034 1.4057 1.4104 1.4112 1.4122

Legenda: / Legend: / Legende:

Na zalogi  
In stock  
Auf Lager

Določene pozicije so na zalogi, ostalo po ponudbi  
Certain positions are in stock, others available upon special offer  
Bestimmte Posten sind auf Lager, andere auf spezielles Angebot erhältlich

Težje dobavljivo  
Difficult to deliver  
Schwierig zu liefern

Artikel Artickle Artikel	DIMENZIJA /mm DIMENSION /mm ABMESSUNG /mm	VIŠINA /mm HEIGHT /mm HÖHE /mm	MAX PRITISK /bar MAX PRESSURE /bar MAX BETRIEBSDRUCK /bar	TEŽA /kg WEIGHT /kg GEWICHT /kg
--------------------------------	---	--------------------------------------	---	---------------------------------------

**ART 230**

Ø 202

85

0,4

2,4

**ART 240**

Ø 306

65

0,1

0,33

**ART 255**

Ø 404

65

0,2

5

**ART 250**

Ø 404

65

0,0

4,8

**ART 170**

440 x 320

60

1,3

6,3

**ART 180**

440 x 320

60

1,3

8,3

Artikel	DIMENZIJA /mm	VIŠINA /mm	MAX PRITISK /bar	TEŽA /kg
Artickle	DIMENSION /mm	HEIGHT /mm	MAX PRESSURE /bar	WEIGHT /kg
Artikel	ABMESSUNG /mm	HÖHE /mm	MAX BETRIEBSDRUCK /bar	GEWICHT /kg

---



Ø 518

75

0,0

12

---

**ART 1500**

555 x 432

60

1,0

24