

## CEVI POSEBNIH PROFILOV

### ROHRE - SONDERPROFILE SPECIAL PROFILED TUBES

4

**KVADRATNE CEVI**  
VIERKANTROHRE  
SQUARE TUBES

**PRAVOKOTNE CEVI**  
RECHTECKROHRE  
RIGHT-ANGLED TUBES

**CEVI POSEBNIH PROFILOV**  
SONDERPROFILIERTE ROHRE  
TUBES IN SPECIAL PROFILES

**T, Z, C-PROFILI**  
T, Z, C - PROFILE  
T, Z, C - PROFILES

**CEVI POSEBNIH DEKORATIVNIH PROFILOV**  
DEKORATIONSPROFILIERTE ROHRE  
TUBES IN SPECIAL DECORATIVE PROFILES

● **tehnični dobavni pogoji po DIN 17455**

technische Lieferbedingungen nach DIN 17455

technical delivery conditions according to DIN 17455

● **varjene, toplotno neobdelane**

geschweißt, nicht wärmebehandelt

welded, not heat treated

● **dolžina cevi ca. 6 m**

Herstellungslänge ca. 6 m

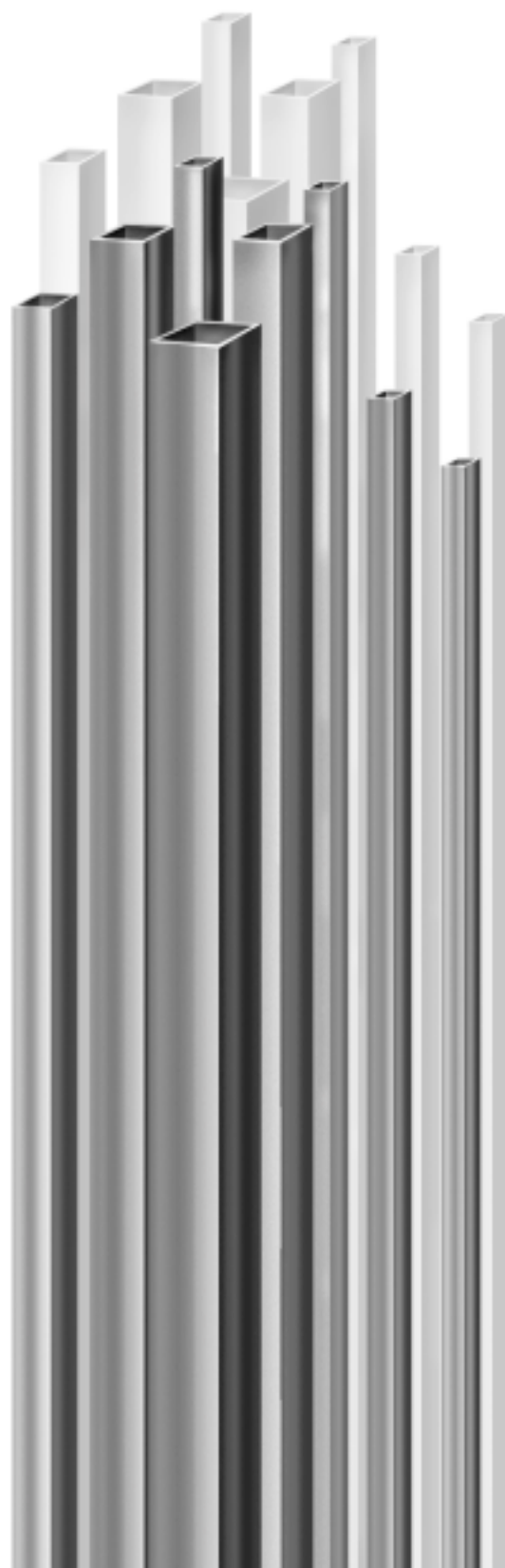
length of tubes ca. 6 m

## KVADRATNE CEVI

VIERKANTROHRE

SQUARE TUBES

Stranica Kante Side mm	Debelina stene Wanddicke Wall thickness mm	kg/m	W.-Nr. 1.4301	W.-Nr. 1.4541	W.-Nr. 1.4435
10 x 10 x	1,0	0,31	•		•
15 x 15 x	1,0	0,48	•	•	•
	1,2	0,57		•	•
	1,5	0,70	•	•	•
	2,0	0,82	•		
16 x 16 x	1,0	0,51	•	•	
	1,2	0,60	•		•
	1,5	0,74	•		•
20 x 20 x	1,0	0,60	•	•	
	1,2	0,72	•	•	
	1,5	0,88	•	•	•
	2,0	1,15		•	•
22 x 22 x	1,2	0,79	•		
	2,0	1,27	•		
25 x 25 x	1,0	0,78		•	•
	1,2	0,93	•	•	
	1,5	1,15	•	•	
	2,0	1,50	•		•
	2,5	1,74	•	•	•
30 x 30 x	1,0	0,93	•	•	•
	1,2	1,11		•	•
	1,5	1,37	•	•	
	2,0	1,80	•	•	•
	2,5	2,14		•	
	3,0	2,78	•	•	
32 x 32 x	1,5	1,45			•
	2,0	1,90			•
34 x 34 x	1,0	1,05		•	
	1,2	1,25		•	
	1,5	1,54		•	
35 x 35 x	1,0	1,09		•	•



Stranica Kante Side mm	Debelina stene Wanddicke Wall thickness mm	kg/m	W.-Nr. 1.4301	W.-Nr. 1.4541	W.-Nr. 1.4435
	1,2	1,30	•	•	•
	1,5	1,62	•		•
	2,0	2,13	•		•
	2,5	2,54	•		•
	3,0	3,02		•	•
37 x 37 x	1,5	1,69	•		
40 x 40 x	1,0	1,25	•	•	
	1,2	1,50	•	•	
	1,5	1,86		•	•
	2,0	2,45			•
	2,5	3,16	•	•	
	3,0	3,76	•	•	•
	4,0	4,54	•		•
45 x 45 x	1,2	1,72	•	•	•
	1,5	2,13	•	•	•
	2,0	2,81	•	•	•
	2,5	3,34	•	•	•
	3,0	3,98	•		•
	4,0	5,20			•
50 x 50 x	1,2	1,92		•	
	1,5	2,33		•	•
	2,0	3,08	•		•
	2,5	3,82	•		
	3,0	4,62	•		
	4,0	5,83		•	
	5,0	7,04	•	•	•
60 x 60 x	1,5	2,73	•	•	•
	2,0	3,71		•	•
	2,5	4,60	•		•
	3,0	5,50		•	
	4,0	7,11	•	•	
	5,0	8,64	•		•

Stranica Kante Side mm	Debelina stene Wanddicke Wall thickness mm	kg/m	W.-Nr. 1.4301	W.-Nr. 1.4541	W.-Nr. 1.4435
70 x 70 x	1,5	3,26			•
	2,0	4,32	•	•	•
	2,5	5,34	•	•	
	3,0	6,39	•	•	
	4,0	8,39	•		•
	5,0	10,24	•	•	
80 x 80 x	2,0	4,99		•	•
	2,5	6,21		•	•
	3,0	7,40	•	•	
	4,0	9,67	•	•	•
	5,0	11,84	•	•	•
	6,0	13,92	•	•	•
90 x 90 x	3,0	8,27	•		
	4,0	10,90	•		
100 x 100 x	2,0	6,24	•	•	
	2,5	7,74		•	
	3,0	9,39		•	•
	4,0	12,23	•		•
	5,0	15,04	•	•	•
	6,0	17,76		•	•
120 x 120 x	2,0	7,52		•	•
	3,0	11,19	•		
	4,0	14,79	•		•
	5,0	18,24	•		•
	6,0	21,60		•	•
150 x 150 x	3,0	14,07		•	
	4,0	18,63		•	
	5,0	23,04	•		•
	6,0	27,36			•
200 x 200 x	3,0	18,87		•	•
	4,0	25,03		•	•
	5,0	31,04	•	•	•

**varjene, toplotno neobdelane**

geschweißt, nicht wärmebehandelt

welded, not heat treated

**dolžina cevi ca. 6 m**

Herstellungslänge ca. 6 m

length of tubes ca. 6 m

Stranici Kanten Sides mm	Debelina stene Wanddicke Wall thickness mm	kg/m	W.-Nr. 1.4301	W.-Nr. 1.4541	W.-Nr. 1.4435
20 x 10 x	1,0	0,48	•	•	
	1,2	0,57	•	•	•
	1,5	0,70		•	
20 x 15 x	1,0	0,55	•	•	
	1,2	0,67		•	•
	1,5	0,83	•	•	•
25 x 10 x	1,0	0,52	•		
	1,2	0,62			•
	1,5	0,83	•		•
25 x 15 x	1,0	0,60	•		•
	1,2	0,72	•		•
	1,5	0,88		•	•
25 x 20 x	1,0	0,68			
	1,2	0,87	•	•	
	1,5	1,04	•	•	
	2,0	1,30	•		
30 x 10 x	1,0	0,60		•	•
	1,2	0,72	•		•
	1,5	0,88	•		•
30 x 15 x	1,0	0,68	•	•	•
	1,2	0,81	•	•	
	1,5	0,99		•	
	2,0	1,31	•		•
30 x 20 x	1,0	0,78	•	•	•
	1,2	0,93	•	•	
	1,5	1,15	•	•	•
	2,0	1,50		•	
	2,5	1,74	•	•	

**PRAVOKOTNE CEVI**

RECHTECKROHRE

RIGHT-ANGLED TUBES



Stranici Kanten Sides mm	Debelina stene Wanddicke Wall thickness mm	kg/m	W.-Nr. 1.4301	W.-Nr. 1.4541	W.-Nr. 1.4435
30 x 25 x	1,5	1,31		•	•
	2,0	1,62			
32,7 x 23 x	2,0	1,64			
35 x 15 x	1,0	0,78	•	•	•
	1,5	1,15	•		•
	2,0	1,50	•		•
35 x 20 x	1,0	0,85	•		•
	1,5	1,31		•	•
	2,0	1,74	•	•	
35 x 25 x	1,5	1,35	•		
35 x 29 x	1,5	1,45			
40 x 10 x	1,5	1,15	•	•	
	2,0	1,50	•	•	•
40 x 15 x	1,0	0,85	•		•
	1,5	1,31	•	•	
	2,0	1,74		•	
40 x 20 x	1,0	0,93	•	•	•
	1,2	1,11	•		•
	1,5	1,37	•	•	•
	2,0	1,80	•		
	2,5	2,14	•	•	•
	3,0	2,78			•
40 x 25 x	1,5	1,55		•	•
	2,0	2,06	•		•
40 x 27 x	1,5	1,52			
40 x 30 x	1,0	1,09			•
	1,2	1,30	•	•	
	1,5	1,62		•	
	2,0	2,13	•	•	•
	2,5	2,54	•	•	•
	3,0	3,02	•	•	
40 x 35 x	2,0	2,25			
41 x 31 x	2,0	2,15			
45 x 25 x	1,5	2,09			
45 x 35 x	1,5	2,41			
50 x 10 x	1,5	1,37		•	
	2,0	1,80	•		•

Stranici Kanten Sides mm	Debelina stene Wanddicke Wall thickness mm	kg/m	W.-Nr. 1.4301	W.-Nr. 1.4541	W.-Nr. 1.4435
50 x 15 x	1,5	1,55	•		•
50 x 20 x	1,0	1,11	•	•	•
	1,5	1,37	•	•	
	2,0	1,80			•
50 x 25 x	1,0	1,19			•
	1,2	1,43	•		•
	1,5	1,79	•		•
	2,0	2,38	•	•	
	2,5	2,97	•	•	•
50 x 30 x	1,0	1,25		•	
	1,2	1,50	•	•	
	1,5	1,86		•	•
	2,0	2,46	•	•	•
	2,5	3,16	•		•
	3,0	3,76	•		•
50 x 40 x	4,0	4,54	•		•
	1,5	2,13		•	•
	2,0	2,81	•	•	
	2,5	3,37			
	3,0	3,98	•	•	
4,0	5,19		•	•	
57 x 15 x	1,5	1,64			
59 x 15 x	1,5	1,69			
59 x 20 x	1,5	1,81			
60 x 10 x	1,5	1,37		•	•
	2,0	1,80	•	•	
60 x 15 x	1,5	1,76	•	•	
	2,0	2,32	•	•	•
60 x 20 x	1,5	1,86	•		•
	2,0	2,46	•		
60 x 25 x	1,5	1,95			
	2,0	2,57	•		
60 x 30 x	1,0	1,43	•	•	•
	1,5	2,13		•	•
	2,0	2,81		•	•
	2,5	3,48	•		•
	3,0	3,98	•	•	•

## PRAVOKOTNE CEVI

RECHTECKROHRE

RIGHT-ANGLED TUBES

Stranici Kanten Sides mm	Debelina stene Wanddicke Wall thickness mm	kg/m	W.-Nr. 1.4301	W.-Nr. 1.4541	W.-Nr. 1.4435
60 x 33 x	1,5	2,14			
60 x 40 x	1,0	1,56	•	•	•
	1,5	2,33	•	•	•
	2,0	3,08		•	
	2,5	3,82	•	•	
	3,0	4,62	•	•	
	4,0	5,83	•	•	•
	5,0	7,04	•		•
60 x 45 x	2,0	3,12			
60 x 50 x	4,0	6,46			
70 x 20 x	1,2	1,67			
	1,5	2,07			
70 x 30 x	1,0	1,55	•		
70 x 40 x	2,0	3,36	•		•
	3,0	4,95	•		•
	4,0	6,46	•		
70 x 50 x	2,0	3,67			
	4,0	7,10			
80 x 10 x	1,5	2,13		•	
	2,0	2,81	•	•	
80 x 20 x	1,5	2,30			
	2,0	3,08	•	•	
80 x 30 x	1,5	2,54	•		
	2,0	3,36	•	•	•
	3,0	4,95	•		•
80 x 40 x	1,5	2,81	•	•	
	2,0	3,72	•		
	2,5	4,61	•		•

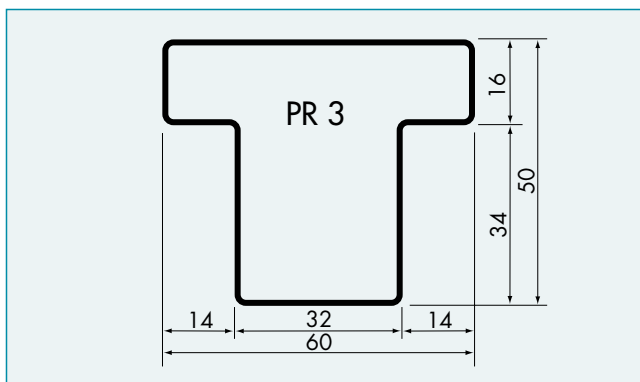
Stranici Kanten Sides mm	Debelina stene Wanddicke Wall thickness mm	kg/m	W.-Nr. 1.4301	W.-Nr. 1.4541	W.-Nr. 1.4435	
	3,0	5,50	•		•	
	4,0	7,23	•	•	•	
	5,0	8,91	•	•	•	
80 x 50 x	2,0	4,01	•	•		
	3,0	5,91	•			
80 x 60 x	2,0	4,37	•	•	•	
	2,5	6,48				
	3,0	5,35	•		•	
	4,0	8,39	•		•	
	5,0	10,24	•	•		
	100 x 20 x	2,0	3,68	•	•	
	100 x 30 x	2,0	4,01	•	•	
	3,0	5,91	•	•		
	100 x 40 x	2,0	4,36	•	•	•
	2,5	5,41			•	
	3,0	6,46	•		•	
	4,0	8,39	•	•	•	
	5,0	10,24	•		•	
100 x 50 x	2,0	4,61		•	•	
	2,5	5,73		•		
	3,0	6,84		•		
	4,0	8,92	•	•	•	
	5,0	11,04	•	•		
	100 x 60 x	2,0	4,96	•		•
	2,5	6,14				
	3,0	7,35		•	•	
	4,0	9,67		•	•	
	5,0	11,84	•	•	•	

Stranici Kanten Sides mm	Debelina stene Wanddicke Wall thickness mm	kg/m	W.-Nr. 1.4301	W.-Nr. 1.4541	W.-Nr. 1.4435
100 x 80 x	2,0	5,65	•		•
	3,0	8,39	•		
	4,0	11,05			•
	5,0	13,44		•	•
120 x 40 x	2,0	4,96		•	•
	3,0	7,35	•		•
	4,0	9,67	•		•
120 x 60 x	2,0	5,63	•	•	
	3,0	8,39		•	
	4,0	11,05		•	•
	5,0	13,44		•	•
120 x 70 x	3,0	8,79		•	•
120 x 80 x	2,0	6,31	•		•
	3,0	9,39	•	•	
	4,0	12,37	•	•	
	5,0	15,4	•	•	
	6,0	17,8	•		•
120 x 100 x	3,0	10,17			
140 x 60 x	3,0	9,22	•		
	4,0	12,17			
140 x 80 x	3,0	10,3		•	•
	4,0	13,6	•		
	5,0	16,7	•		•
	6,0	19,77	•	•	•
150 x 50 x	2,0	6,36		•	•
	3,0	6,47	•	•	•
	4,0	12,6		•	•
	5,0	15,3	•	•	•

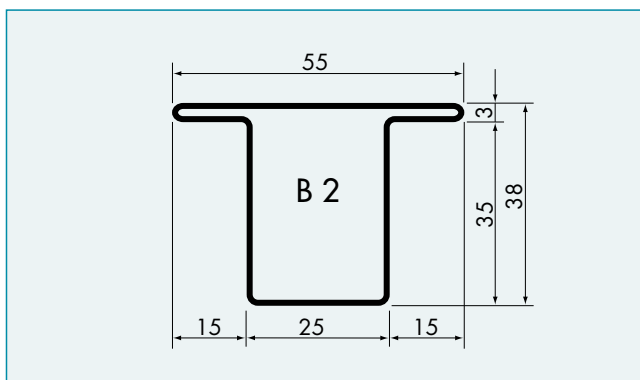
Stranici Kanten Sides mm	Debelina stene Wanddicke Wall thickness mm	kg/m	W.-Nr. 1.4301	W.-Nr. 1.4541	W.-Nr. 1.4435
150 x 70 x	5,0	7,13	•		
150 x 80 x	3,0	10,7	•	•	
150 x 100 x	2,0	7,87	•	•	•
	3,0	11,8	•		•
	4,0	15,6	•		•
	5,0	19,3	•		•
	6,0	23,0		•	
160 x 80 x	3,0	11,2	•	•	
	4,0	14,8	•	•	•
	5,0	18,3	•		•
	6,0	21,67			
200 x 50 x	3,0	7,79	•		
200 x 80 x	3,0	8,74			
200 x 100 x	3,0	14,1		•	•
	4,0	18,7		•	•
	5,0	23,1		•	•
	6,0	27,4		•	•
	200 x 150 x	5,0	26,93		
250 x 100 x	4,0	21,9	•		
	5,0	27,1	•	•	•
	6,0	32,2	•	•	•
250 x 150 x	3,0	18,9	•		•
	4,0	25,1	•	•	
	5,0	31,1		•	•
	6,0	37,0		•	•
	300 x 100 x	4,0	24,84		
5,0		30,89			
6,0		36,88			

T / Z / C

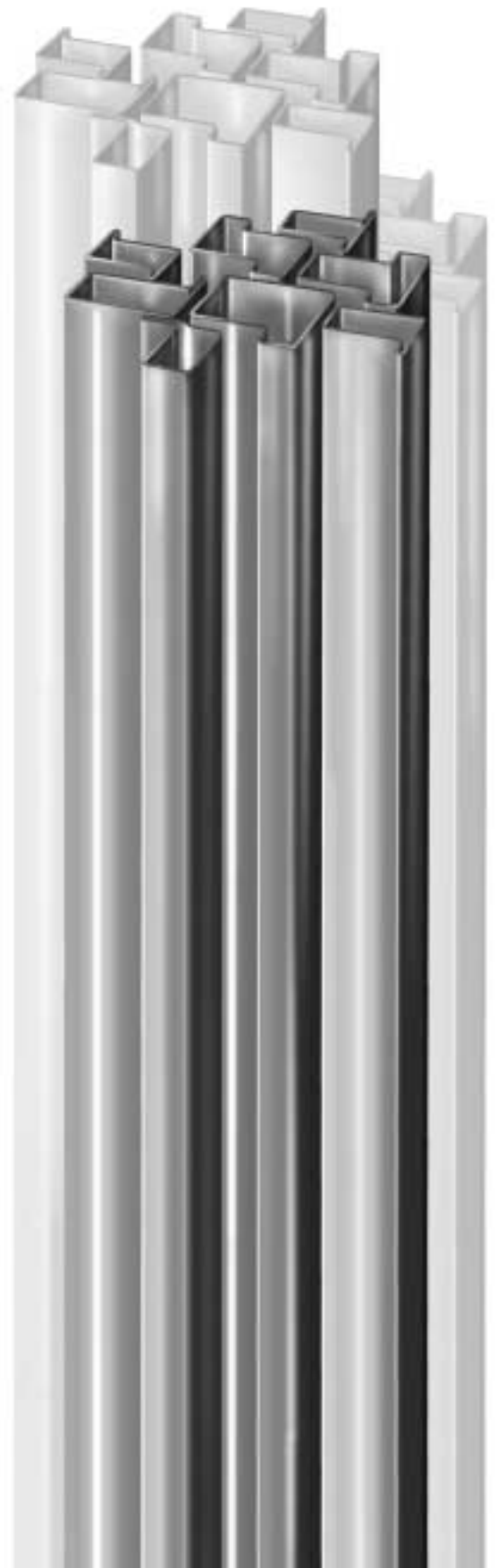
## T-PROFILI / T-PROFILE / T-PROFILES

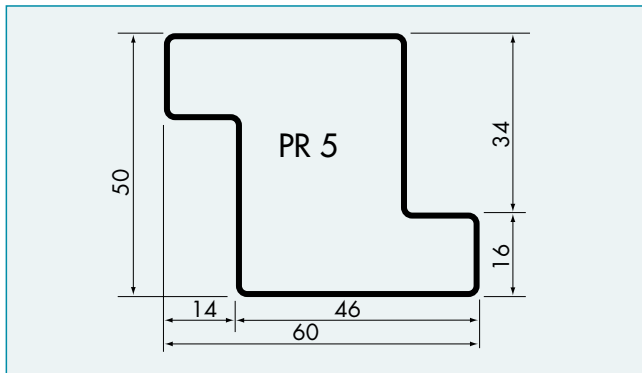


Debelina Dicke Thickness mm	Masa Gewicht Weight kg/m	W.-Nr. 1.4301
1,2	2,1	•
1,5	2,6	•
2	3,5	•

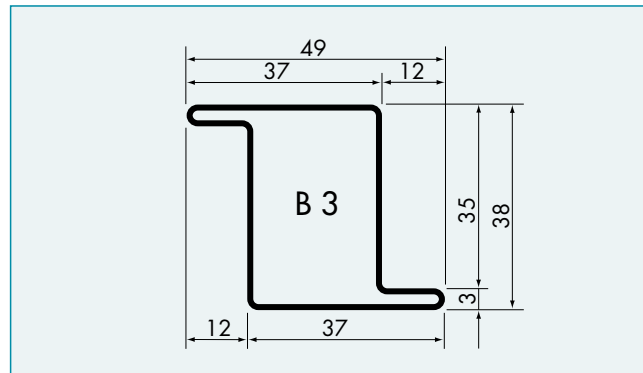


Debelina Dicke Thickness mm	Masa Gewicht Weight kg/m	W.-Nr. 1.4301
1,2	1,8	•
1,5	2,25	•

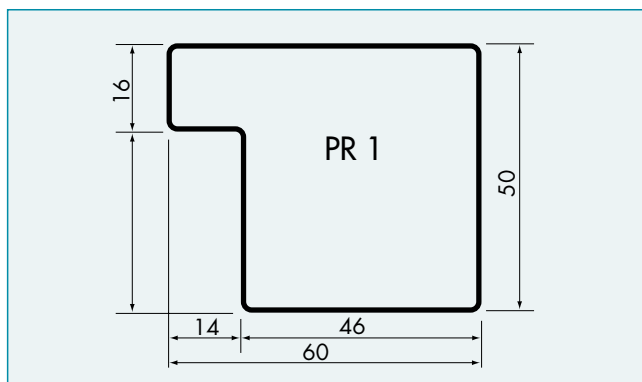


**Z-PROFILI** / Z-PROFILE / Z-PROFILES

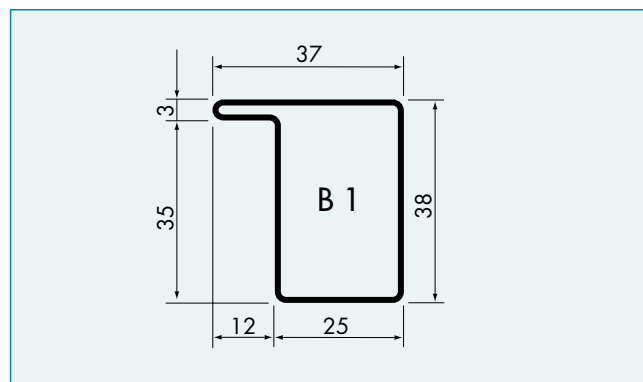
Debelina Dicke Thickness mm	Masa Gewicht Weight kg/m	W.-Nr. 1.4301
1,2	2,1	•
1,5	2,6	•
2	3,5	•



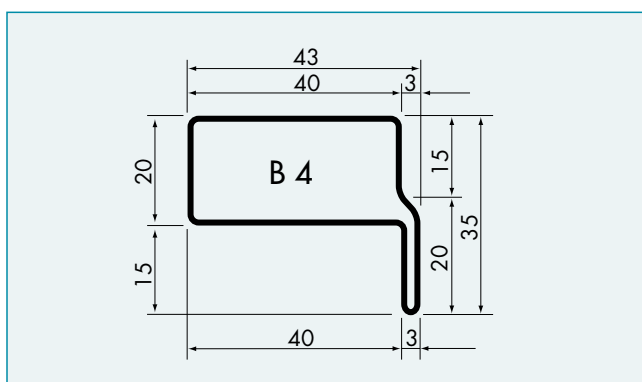
Debelina Dicke Thickness mm	Masa Gewicht Weight kg/m	W.-Nr. 1.4301
1,2	1,6	•
1,5	2	•

**C-PROFILI** / C-PROFILE / C-PROFILES

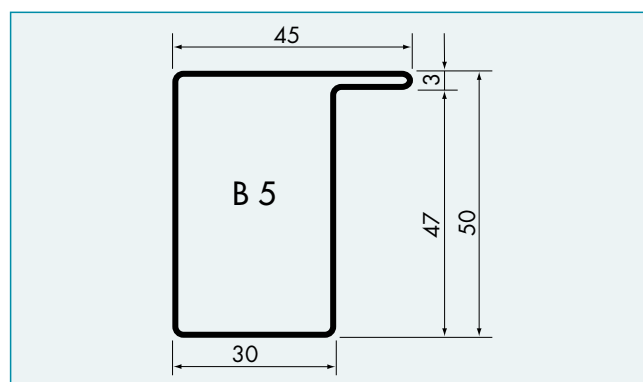
Debelina Dicke Thickness mm	Masa Gewicht Weight kg/m	W.-Nr. 1.4301
1,2	1,8	•
1,5	2,25	•
2	3,1	•



Debelina Dicke Thickness mm	Masa Gewicht Weight kg/m	W.-Nr. 1.4301
1,2	1,42	•
1,5	1,78	•



Debelina Dicke Thickness mm	Masa Gewicht Weight kg/m	W.-Nr. 1.4301
1,2	1,5	•
1,5	1,86	•



Debelina Dicke Thickness mm	Masa Gewicht Weight kg/m	W.-Nr. 1.4301
1,2	1,8	•
1,5	2,25	•

**CEVI POSEBNIH PROFILOV****ROHRE - SONDERPROFILE****SPECIAL PROFILED TUBES****CEVI POSEBNIH DEKORATIVNIH PROFILOV**

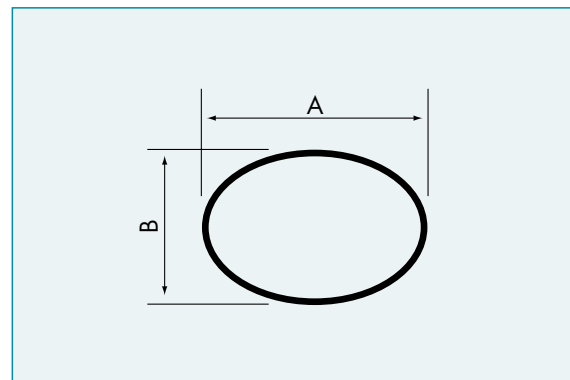
DEKORATIONSPROFILIERTE ROHRE

TUBES IN SPECIAL DECORATIVE PROFILES

**ELIPSA - OVAL**

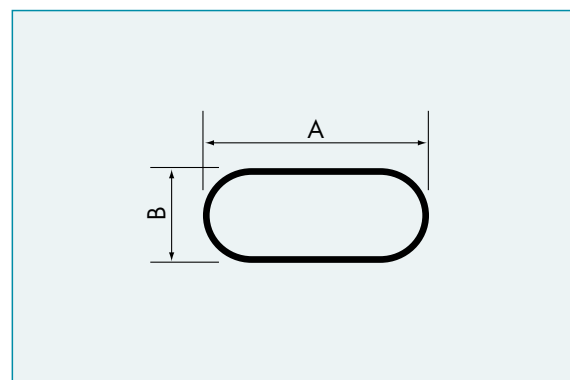
ELLIPSE - OVAL / ELLIPTICAL OVAL

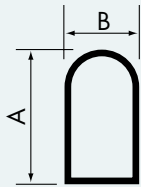
A x B	Debelina stene Wanddicke/Wall mm	1.4016	1.4301	1.4404
23,5 x 13,3	1 ÷ 2 mm	•	•	•
26,3 x 16,2		•	•	•
30 x 15		•	•	•
30 x 20		•	•	•
35 x 23		•	•	•
40 x 20		•	•	•
45 x 15		•	•	•
45 x 20		•	•	•
50 x 25		•	•	•

**SPLOŠČENI OVAL**

FLACHES OVAL / FLAT OVAL

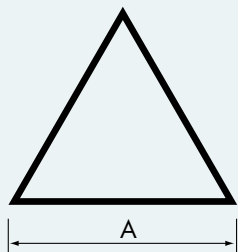
A x B	Debelina stene Wanddicke/Wall mm	1.4016	1.4301	1.4404
21,6 x 13,7	1 ÷ 2 mm	•	•	•
30 x 15		•	•	•
38 x 20		•	•	•
40 x 10		•	•	•
40 x 17		•	•	•
45 x 17		•	•	•
50 x 15		•	•	•
70 x 11		•	•	•





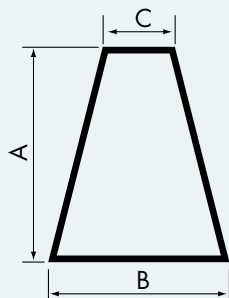
### SPLOŠČEN POLOVIČNI OVAL FLACHES HALBOVAL / FLAT SEMI OVAL

A x B	Debelina stene Wanddicke/Wall mm	1.4016	1.4301	1.4404
30 x 15	1 ÷ 2	•	•	•



### ENAKOSTRANIČNI TRIKOTNIK GLEICHSEITIGER DREIECK / EQUILATERAL TRIANGLE

A	Debelina stene Wanddicke/Wall mm	1.4016	1.4301	1.4404
16	1 ÷ 2	•	•	•
22		•	•	•
25		•	•	•
32		•	•	•
43		•	•	•



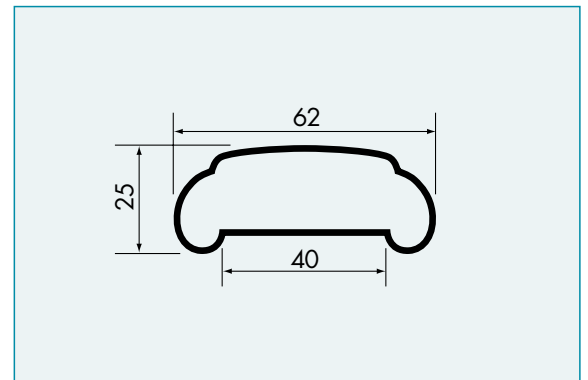
### TRAPEZ TRAPEZ / TRAPEZIUM

A x B x C	Debelina stene Wanddicke/Wall mm	1.4016	1.4301	1.4404
30 x 20 x 5	1 ÷ 2	•	•	•

**OPRIJEMALO**

HANDLAUF

HAND RAIL TYPE "CALAIS"

**PROFIL "KAPLJA"**

PROFIL "TRÄNE"

PROFILE "WATER DROP"

