

NAVOJNI VENTILI

V – 003P
1 – DELNI NAVOJNI KROGELNI
VENTILI Z REDUCIRNIM
PRETOKOM
PN 40

Notranji navoj po ISO 228/1
Certifikat: EN 10204/3.1

THREADED VALVES

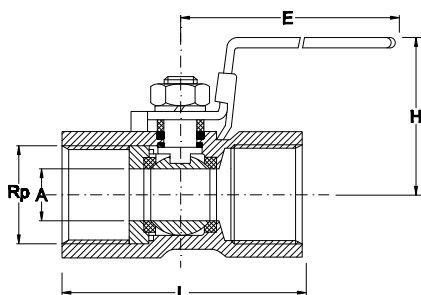
V – 003P
1 – PIECE BALL VALVES,
REDUCED BORE
PN 40

Female thread acc. to ISO 228/1
Certificate: EN 10204/3.1

GEWINDE VENTILE

V – 003P
1 – TEILIGER KUGELHAHN,
REDUZIERTER DURCHGANG
PN 40

Innengewinde gem. ISO 228/1
WAZ: EN 10204/3.1



Dimenzija Dimension Abmessung	Dimenzija / mm Dimension / mm Abmessung / mm				Teža / kg Weight / kg Gewicht / kg
Rp	A	L	H	E	
1/4"	5,00	39,00	35,00	64,00	0,070
3/8"	7,00	44,00	37,00	70,00	0,100
1/2"	9,20	56,50	43,50	90,00	0,160
3/4"	12,50	58,00	47,00	90,00	0,250
1"	15,00	71,00	50,00	103,00	0,430
1 1/4"	20,00	78,00	57,00	103,00	0,700
1 1/2"	24,50	83,00	69,00	127,00	0,830
2"	32,00	100,00	74,50	127,00	1,500

OPOMBA: Za kemijsko in industrijsko uporabo.

NOTE: For chemical and industrial use.

ANMERKUNG: Nur für chemische und industrielle Nutzung.

1.4301 1.4305 1.4306 1.4310 1.4401/1.4408 1.4404 1.4435 1.4436 1.4539 1.4541 1.4571 1.4828 1.4841 1.4845 1.4878
1.4410 1.4462
1.4016 1.4713 1.4724 1.4762
1.4006 1.4021 1.4028 1.4034 1.4057 1.4104 1.4112 1.4122

Legenda: / Legend: / Legende:

Na zalogi
In stock
Auf Lager

Določene pozicije so na zalogi, ostalo po ponudbi
Certain positions are in stock, others available upon special offer
Bestimmte Posten sind auf Lager, andere auf spezielles Angebot erhältlich

Težje dobavljivo
Difficult to deliver
Schwierig zu liefern

V – 004
2 – DELNI NAVOJNI KROGELNI
VENTILI S POLNIM PRETOKOM
PN 64

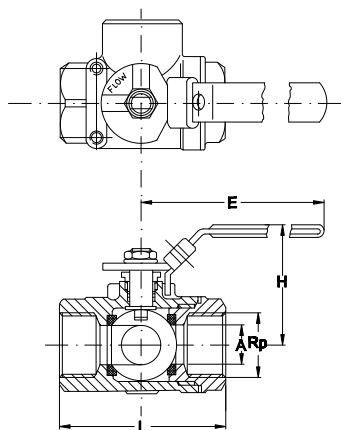
Notranji navoj po ISO 228/1
 Certifikat: EN 10204/3.1

V – 004
2 – PIECE BALL VALVES, FULL
BORE
PN 64

Female thread acc. to ISO 228/1
 Certificate: EN 10204/3.1

V – 004
2 – TEILIGER KUGELHAHN,
VOLLER DURCHGANG
PN 64

Innengewinde gem. ISO 228/1
 WAZ: EN 10204/3.1



Dimenzija Dimension Abmessung	Dimenzija / mm Dimension / mm Abmessung / mm				Teža / kg Weight / kg Gewicht / kg
	Rp	A	L	H	
1/4"	11,20	55,50	50,00	100,00	0,230
3/8"	12,60	55,50	50,00	100,00	0,230
1/2"	15,00	65,50	60,00	130,00	0,380
3/4"	20,00	72,00	64,00	130,00	0,500
1"	25,00	84,00	71,00	165,00	0,780
1 1/4"	32,00	94,00	78,00	165,00	1,200
1 1/2"	38,00	110,00	86,00	190,00	1,900
2"	50,00	126,00	95,00	190,00	2,930

OPOMBA: Uporaba: v prehrabeni in kemijski industriji.

NOTE: Use: in the food and chemical industries.

ANMERKUNG: Verwendung: in der Chemie – und Nahrungsmittelindustrie.

- 1.4301
- 1.4305
- 1.4306
- 1.4310
- 1.4401/1.4408
- 1.4404
- 1.4435
- 1.4436
- 1.4539
- 1.4541
- 1.4571
- 1.4828
- 1.4841
- 1.4845
- 1.4878
- 1.4410
- 1.4462
- 1.4016
- 1.4713
- 1.4724
- 1.4762
- 1.4006
- 1.4021
- 1.4028
- 1.4034
- 1.4057
- 1.4104
- 1.4112
- 1.4122

Legenda: / Legend: / Legende:

Na zalogi In stock Auf Lager	Določene pozicije so na zalogi, ostalo po ponudbi Certain positions are in stock, others available upon special offer Bestimmte Posten sind auf Lager, andere auf spezielles Angebot erhältlich	Težje dobavljivo Difficult to deliver Schwierig zu liefern
------------------------------------	---	--

V – 205T
3 – DELNI NAVOJNI KROGELNI
VENTILI S POLNIM PRETOKOM
PN 64

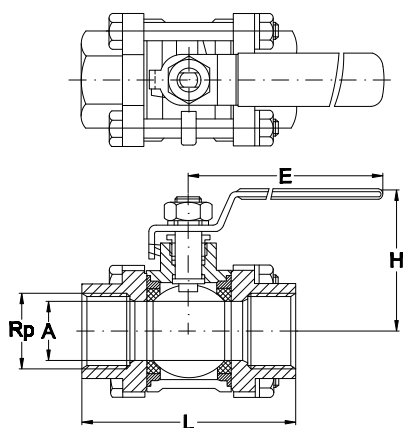
Notranji navoj po ISO 228/1
 Certifikat: EN 10204/3.1

V – 205T
3 – PIECE BALL VALVES, FULL
BORE
PN 64

Female thread acc. to ISO 228/1
 Certificate: EN 10204/3.1

V – 205T
3 – TEILIGER KUGELHAHN,
VOLLER DURCHGANG
PN 64

Innengewinde gem. ISO 228/1
 WAZ: EN 10204/3.1



Dimenzija Dimension Abmessung	Dimenzija / mm Dimension / mm Abmessung / mm				Teža / kg Weight / kg Gewicht / kg
Rp	A	L	H	E	
1/4"	11,60	57,00	50,00	100,00	0,350
3/8"	12,70	57,00	50,00	100,00	0,350
1/2"	15,00	65,50	60,00	130,00	0,560
3/4"	20,00	76,20	64,00	130,00	0,750
1"	25,00	86,00	71,00	165,00	1,035
1 1/4"	32,00	102,80	78,00	165,00	1,740
1 1/2"	38,00	119,00	86,00	190,00	2,410
2"	50,00	131,30	95,00	190,00	3,660
2 1/2"	65,00	164,50	130,00	250,00	7,100
3"	80,00	182,50	148,00	250,00	10,500

OPOMBA: Uporaba: v prehrabeni in kemijski industriji.

NOTE: Use: in the food and chemical industries.

ANMERKUNG: Verwendung: in der Chemie – und Nahrungsmittelindustrie.

- 1.4301 1.4305 1.4306 1.4310 1.4401/1.4408 1.4404 1.4435 1.4436 1.4539 1.4541 1.4571 1.4828 1.4841 1.4845 1.4878
- 1.4410 1.4462
- 1.4016 1.4713 1.4724 1.4762
- 1.4006 1.4021 1.4028 1.4034 1.4057 1.4104 1.4112 1.4122

Legenda: / Legend: / Legende:

Na zalogi In stock Auf Lager	Določene pozicije so na zalogi, ostalo po ponudbi Certain positions are in stock, others available upon special offer Bestimmte Posten sind auf Lager, andere auf spezielles Angebot erhältlich	Težje dobavljivo Difficult to deliver Schwierig zu liefern
------------------------------------	---	--

VARILNI VENTILI

BALL VALVES WITH BUTT WELD ENDS

SCHWEIßENDEN VENTILE

V – 205B
3 – DELNI VARILNI KROGELNI VENTILI S POLNIM PRETOKOM
PN 64

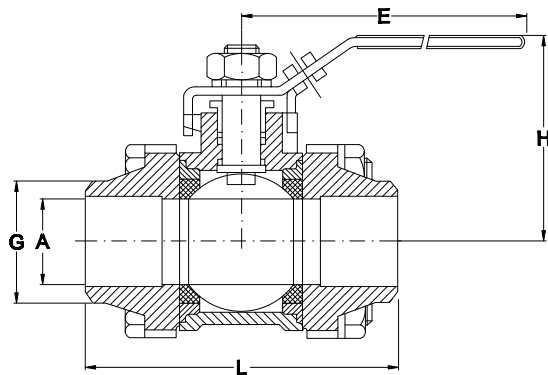
Certifikat: EN 10204/3.1

V – 205B
3 – PIECE BALL VALVES, FULL BORE, BUTT WELD ENDS
PN 64

Certificate: EN 10204/3.1

V – 205B
3 – TEILIGER KUGELHAHN, VOLLER DURCHGANG, SCHWEIßENDEN
PN 64

WAZ: EN 10204/3.1



Dimenzija Dimension Abmessung	Dimenzija / mm Dimension / mm Abmessung / mm					Teža / kg Weight / kg Gewicht / kg
	A	L	H	E	G	
1/4"	11,60	60,00	44,00	100,00	14,00	0,350
3/8"	12,70	60,00	44,00	100,00	17,50	0,350
1/2"	15,00	64,80	50,00	130,00	22,70	0,560
3/4"	20,00	78,40	54,00	130,00	27,50	0,750
1"	25,00	85,70	65,00	165,00	33,50	1,035
1 1/4"	32,00	101,70	70,00	165,00	42,00	1,740
1 1/2"	38,00	118,80	84,00	190,00	48,60	2,410
2"	50,00	131,80	92,00	190,00	60,50	3,660
2 1/2"	65,00	164,00	115,00	250,00	76,30	7,100
3"	80,00	183,00	125,00	250,00	90,00	10,500

OPOMBA: Uporaba: v prehrabeni in kemijski industriji.

NOTE: Use: in the food and chemical industries.

ANMERKUNG: Verwendung: in der Chemie – und Nahrungsmittelindustrie.

- 1.4301
- 1.4305
- 1.4306
- 1.4310
- 1.4401/1.4408
- 1.4404
- 1.4435
- 1.4436
- 1.4539
- 1.4541
- 1.4571
- 1.4828
- 1.4841
- 1.4845
- 1.4878
- 1.4410
- 1.4462
- 1.4016
- 1.4713
- 1.4724
- 1.4762
- 1.4006
- 1.4021
- 1.4028
- 1.4034
- 1.4057
- 1.4104
- 1.4112
- 1.4122

Legenda: / Legend: / Legende:

Na zalogi In stock Auf Lager	Določene pozicije so na zalogi, ostalo po ponudbi Certain positions are in stock, others available upon special offer Bestimmte Posten sind auf Lager, andere auf spezielles Angebot erhältlich	Težje dobavljivo Difficult to deliver Schwierig zu liefern
------------------------------------	---	--

V – 258B
3 – DELNI VARILNI
KROGELNI VENTILI S POLNIM
PRETOKOM IN NASTAVKOM
ZA POGON
PN 64

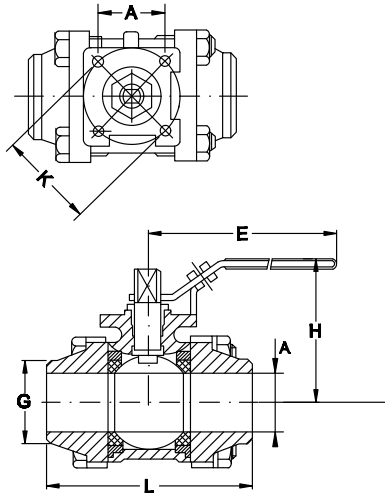
Certifikat: EN 10204/3.1

V – 258B
3 – PIECE BALL VALVES,
FULL BORE,
BUTT WELD ENDS WITH
MOUNTING PAD
PN 64

Certificate: EN 10204/3.1

V – 258B
3 – TEILIGER KUGELHAHN
VOLLER DURCHGANG,
SCHWEIßENDEN FÜR DIREKTEN
ANTRIEBSAUFBAU
PN 64

WAZ: EN 10204/3.1



Dimenzija Dimension Abmessung	Dimenzija / mm Dimension / mm Abmessung / mm						Teža / kg Weight / kg Gewicht / kg
	A	L	H	E	G	K	
1/4"	11,60	60,00	44,00	100,00	14,00	-	0,350
3/8"	12,70	60,00	44,00	100,00	17,50	-	0,350
1/2"	15,00	64,80	50,00	130,00	22,70	36,00	0,560
3/4"	20,00	78,40	54,00	130,00	27,50	36,00	0,750
1"	25,00	85,70	65,00	165,00	33,50	42,00	1,035
1 1/4"	32,00	101,70	70,00	165,00	42,00	42,00	1,740
1 1/2"	38,00	118,80	84,00	190,00	48,60	50,00	2,410
2"	50,00	131,80	92,00	190,00	60,50	50,00	3,660
2 1/2"	65,00	164,00	115,00	250,00	76,30	70,00	7,100
3"	80,00	183,00	125,00	250,00	90,00	102,00	10,500

OPOMBA: Uporaba: v prehrambeni in kemijski industriji.

NOTE: Use: in the food and chemical industries.

ANMERKUNG: Verwendung: in der Chemie – und Nahrungsmittelindustrie.

- 1.4301 1.4305 1.4306 1.4310 1.4401/1.4408 1.4404 1.4435 1.4436 1.4539 1.4541 1.4571 1.4828 1.4841 1.4845 1.4878
 1.4410 1.4462
 1.4016 1.4713 1.4724 1.4762
 1.4006 1.4021 1.4028 1.4034 1.4057 1.4104 1.4112 1.4122

Legenda: / Legend: / Legende:

Na zalogi In stock Auf Lager	Določene pozicije so na zalogi, ostalo po ponudbi Certain positions are in stock, others available upon special offer Bestimmte Posten sind auf Lager, andere auf spezielles Angebot erhältlich	Težje dobavljivo Difficult to deliver Schwierig zu liefern
------------------------------------	---	--

V – 205S
3 – DELNI VARILNI KROGELNI
VENTILI S ČISTIM PRETOKOM
IN Z VSADNIM NASTAVKOM
ZA VARJENJE
PN 64

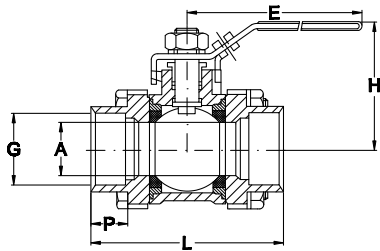
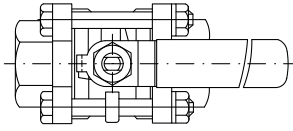
Certifikat: EN 10204/3.1

V – 205S
3 – PIECE BALL
VALVES,
FULL BORE,
SOCKED WELD ENDS
PN 64

Certificate: EN 10204/3.1

V – 205S
3 – TEILIGER KUGELHAHN, VOLLER
DURCHGANG SCHNEIßENDEN MIT
FLANSCHPLATTE FÜR DIREKTEN
ANTRIEBSAUFBAU
PN 64

WAZ: EN 10204/3.1



Dimenzija Dimension Abmessung	Dimenzija / mm Dimension / mm Abmessung / mm						Teža / kg Weight / kg Gewicht / kg
	A	L	H	E	G	P	
1/4"	11,60	57,00	50,00	100,00	14,10	10,00	0,350
3/8"	12,70	57,00	50,00	100,00	17,60	10,00	0,350
1/2"	15,00	65,50	60,00	130,00	21,80	10,00	0,560
3/4"	20,00	76,20	64,00	130,00	27,40	13,00	0,750
1"	25,00	86,00	71,00	165,00	34,10	13,00	1,035
1 1/4"	32,00	102,80	78,00	165,00	42,80	16,00	1,740
1 1/2"	38,00	119,00	86,00	190,00	48,70	16,00	2,410
2"	50,00	131,30	95,00	190,00	61,00	18,00	3,660
2 1/2"	65,00	164,50	130,00	250,00	77,00	18,00	7,100
3"	80,00	182,50	148,00	250,00	89,90	20,00	10,500

OPOMBA: Uporaba: v prehrabeni in kemijski industriji.

NOTE: Use: in the food and chemical industries.

ANMERKUNG: Verwendung: in der Chemie – und Nahrungsmittelindustrie.

- 1.4301 1.4305 1.4306 1.4310 1.4401/1.4408 1.4404 1.4435 1.4436 1.4539 1.4541 1.4571 1.4828 1.4841 1.4845 1.4878
 1.4410 1.4462
 1.4016 1.4713 1.4724 1.4762
 1.4006 1.4021 1.4028 1.4034 1.4057 1.4104 1.4112 1.4122

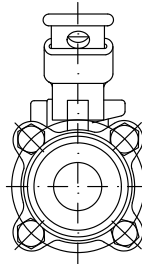
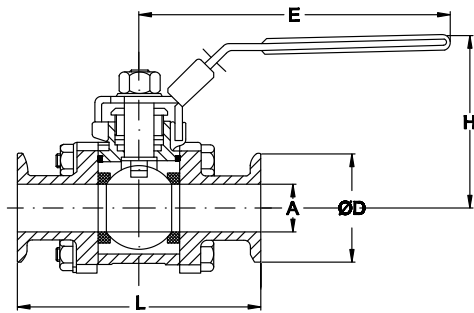
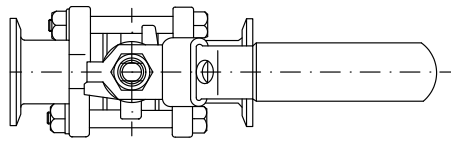
Legenda: / Legend: / Legende:

Na zalogi In stock Auf Lager	Določene pozicije so na zalogi, ostalo po ponudbi Certain positions are in stock, others available upon special offer Bestimmte Posten sind auf Lager, andere auf spezielles Angebot erhältlich	Težje dobavljivo Difficult to deliver Schwierig zu liefern
------------------------------------	---	--

V – 005C
 3 – DELNI
 KROGLNI VENTILI S TRI
 CLAMP PRIKLJUČKI
 Certifikat: EN 10204/3.1

V – 005C
 3 – PIECE
 BALL VALVES WITH
 TC CONNECTIONS
 Certificate: EN 10204/3.1

V – 005C
 3 – TEILIGER
 KUGELHAHN MIT
 TC-ANSCHLÜSSEN
 WAZ: EN 10204/3.1



Dimenzija Dimension Abmessung	Dimenzija / mm Dimension / mm Abmessung / mm				
	A	L	D	H	E
1/2"	9,60	75,00	25,40	64,00	125,00
3/4"	15,90	90,00	25,40	67,00	125,00
1"	22,20	100,00	50,50	83,00	140,00
1 1/4"	28,50	110,00	50,50	89,00	140,00
1 1/2"	34,90	125,00	50,50	100,00	200,00
2"	47,50	150,00	64,00	108,00	200,00
2 1/2"	60,20	190,00	77,50	150,00	250,00
3"	72,90	220,00	91,00	161,00	250,00
4"	97,40	270,00	119,00	180,00	290,00

OPOMBA: Uporaba: v prehrabeni in kemijski industriji.

NOTE: Use: in the food and chemical industries.

ANMERKUNG: Verwendung: in der Chemie – und Nahrungsmittelindustrie.

- 1.4301 1.4305 1.4306 1.4310 1.4401/1.4408 1.4404 1.4435 1.4436 1.4539 1.4541 1.4571 1.4828 1.4841 1.4845 1.4878
 1.4410 1.4462
 1.4016 1.4713 1.4724 1.4762
 1.4006 1.4021 1.4028 1.4034 1.4057 1.4104 1.4112 1.4122

Legenda: / Legend: / Legende:

Na zalogi In stock Auf Lager	Določene pozicije so na zalogi, ostalo po ponudbi Certain positions are in stock, others available upon special offer Bestimmte Posten sind auf Lager, andere auf spezielles Angebot erhältlich	Težje dobavljivo Difficult to deliver Schwierig zu liefern
------------------------------------	---	--

V – 005E
3 – DELNI KROGELNI VENTILI,
S POLNIM PRETOKOM,
ELEKTROPOLIRANI

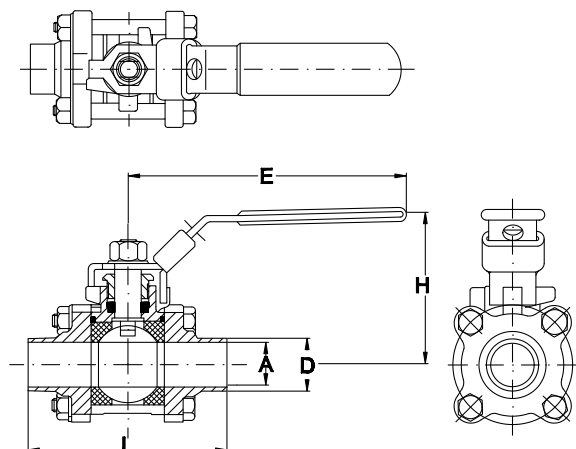
Certifikat: EN 10204/3.1

V – 005E
3 – PIECE BALL VALVES,
FULL BORE,
ELECTROPOLISHED

Certificate: EN 10204/3.1

V – 005E
3 – TEILIGER KUGELHÄHNE,
VOLLER DURCHGANG,
ELEKTROPOLIERT

WAZ: EN 10204/3.1



Dimenzija Dimension Abmessung	Dimenzija / mm Dimension / mm Abmessung / mm				
	A	L	D	H	E
1/2"	9,60	75,00	12,70	64,00	125,00
3/4"	15,90	90,00	19,00	67,00	125,00
1"	22,20	100,00	25,40	83,00	140,00
1 1/4"	28,50	110,00	31,80	89,00	140,00
1 1/2"	34,90	125,00	38,10	100,00	200,00
2"	47,50	150,00	50,80	108,00	200,00
2 1/2"	60,20	190,00	63,50	150,00	250,00
3"	72,90	220,00	76,20	161,00	250,00
4"	97,40	270,00	101,60	180,00	290,00

OPOMBA: Uporaba: v prehrambeni in kemijski industriji.

NOTE: Use: in the food and chemical industries.

ANMERKUNG: Verwendung: in der Chemie – und Nahrungsmittelindustrie.

- 1.4301 1.4305 1.4306 1.4310 1.4401/1.4408 1.4404 1.4435 1.4436 1.4539 1.4541 1.4571 1.4828 1.4841 1.4845 1.4878
 1.4410 1.4462
 1.4016 1.4713 1.4724 1.4762
 1.4006 1.4021 1.4028 1.4034 1.4057 1.4104 1.4112 1.4122

Legenda: / Legend: / Legende:

Na zalogi In stock Auf Lager	Določene pozicije so na zalogi, ostalo po ponudbi Certain positions are in stock, others available upon special offer Bestimmte Posten sind auf Lager, andere auf spezielles Angebot erhältlich	Težje dobavljivo Difficult to deliver Schwierig zu liefern
------------------------------------	---	--

TROPOTNI VENTILI

THREE – WAY VALVES

DREIWEGE – KUGELHAHNE

**K – 301L
TROPOTNI NAVOJNI KROGELNI VENTILI Z REDUCIRNIM PRETOKOM, L PRETOK PN 63**

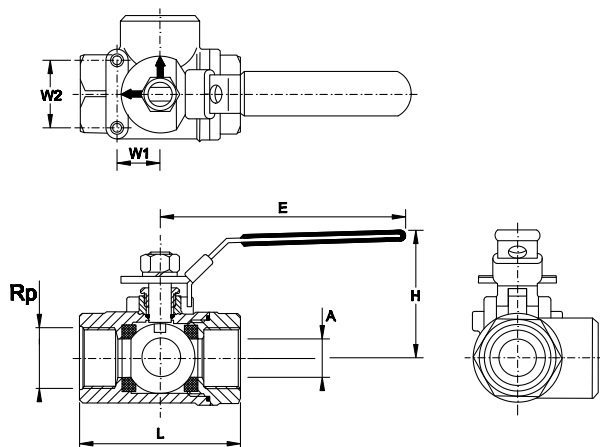
Notranji navoj po ISO 228/1
Certifikat: EN 10204/3.1

**K – 301L
1 – PIECE 3 WAY BALL VALVES, L PORT, REDUCED BORE PN 63**

Female thread acc. to ISO 228/1
Certificate: EN 10204/3.1

**K – 301L
1 – TEILIGER 3-WEGE KUGELHAHN, L-BOHRUNG, REDUZIERTE DURCHGANG PN 63**

Innengewinde gem. ISO 228/1
WAZ: EN 10204/3.1



Dimenzija Dimension Abmessung	Dimenzija / mm Dimension / mm Abmessung / mm					
Rp	A	L	H	E	W1	W2
1/4"	11,20	60,00	56,00	95,00	12,70	28,50
3/8"	11,20	60,00	56,00	95,00	12,70	28,50
1/2"	12,70	60,00	56,00	95,00	12,70	28,50
3/4"	16,00	74,00	64,00	125,00	22,40	35,00
1"	20,00	82,00	66,00	125,00	22,40	35,00
1 1/4"	25,00	96,00	70,00	145,00	22,40	35,00
1 1/2"	32,00	114,00	83,00	145,00	25,40	38,10
2"	38,10	142,00	88,00	205,00	25,40	38,10

OPOMBA: Za kemijsko in industrijsko uporabo.

NOTE: For chemical and industrial use.

ANMERKUNG: Nur für chemische und industrielle Nutzung.

- 1.4301
- 1.4305
- 1.4306
- 1.4310
- 1.4401/1.4408
- 1.4404
- 1.4435
- 1.4436
- 1.4539
- 1.4541
- 1.4571
- 1.4828
- 1.4841
- 1.4845
- 1.4878
- 1.4410
- 1.4462
- 1.4016
- 1.4713
- 1.4724
- 1.4762
- 1.4006
- 1.4021
- 1.4028
- 1.4034
- 1.4057
- 1.4104
- 1.4112
- 1.4122

Legenda: / Legend: / Legende:

Na zalogi In stock Auf Lager	Določene pozicije so na zalogi, ostalo po ponudbi Certain positions are in stock, others available upon special offer Bestimmte Posten sind auf Lager, andere auf spezielles Angebot erhältlich	Težje dobavljivo Difficult to deliver Schwierig zu liefern
------------------------------------	---	--

**K – 301T
TROPOTNI NAVOJNI VENTILI
Z REDUCIRNIM PRETOKOM,
T PRETOK
PN 63**

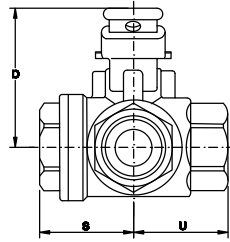
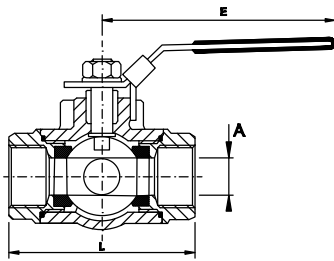
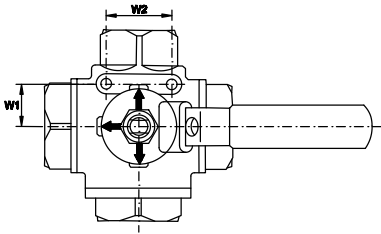
Notranji navoj po ISO 228/1
Certifikat: EN 10204/3.1

**K – 301T
1 – PIECE 3 WAY
BALL VALVES, T PORT,
REDUCED BORE
PN 63**

Female thread acc. to ISO 228/1
Certificate: EN 10204/3.1

**K – 301T
1 – TEILIGER 3-WEGE
KUGELHAHN, T-BOHRUNG,
REDUZIERTE DURCHGANG
PN 63**

Innengewinde gem. ISO 228/1
WAZ: EN 10204/3.1



Dimenzija Dimension Abmessung	Dimenzija / mm Dimension / mm Abmessung / mm					
Rp	A	L	S	U	D	E
1/2"	12,50	74,00	34,00	37,50	53,00	125,00
3/4"	15,00	85,00	39,00	42,50	64,00	125,00
1"	20,00	100,00	51,00	50,00	66,00	145,00
1 1/4"	25,00	115,00	51,00	57,50	79,00	145,00
1 1/2"	32,00	125,00	58,00	62,50	83,00	205,00
2"	40,00	150,00	63,00	75,00	94,00	205,00

OPOMBA: Za kemijsko in industrijsko uporabo. Na podlagi povpraševanja in ponudbe je mogoče dobaviti tudi: K – 304L večpotni navojni ventil, T, L ali X pretok PN 63. Notranji navoj po ISO 228/1. Certifikat: EN 10204/3.1

NOTE: For chemical and industrial use. Based on demand and supply, the following are also available for delivery: K – 304L multi-way ball valve, T, L or X bore PN 63. Female thread acc. to ISO 228/1. Certificate: EN 10204/3.1

ANMERKUNG: Nur für chemische und industrielle Nutzung. Basierend auf Nachfrage und Angebot sind folgende Produkte ebenfalls lieferbar: K – 304L mehrweg-Kugelhahn, T-, L- oder X-Bohrung PN 63. Innengewinde gem. ISO 228/1. WAZ: EN 10204/3.1

- 1.4301 1.4305 1.4306 1.4310 1.4401/1.4408 1.4404 1.4435 1.4436 1.4539 1.4541 1.4571 1.4828 1.4841 1.4845 1.4878
- 1.4410 1.4462
- 1.4016 1.4713 1.4724 1.4762
- 1.4006 1.4021 1.4028 1.4034 1.4057 1.4104 1.4112 1.4122

Legenda: / Legend: / Legende:

Na zalogi In stock Auf Lager	Določene pozicije so na zalogi, ostalo po ponudbi Certain positions are in stock, others available upon special offer Bestimmte Posten sind auf Lager, andere auf spezielles Angebot erhältlich	Težje dobavljivo Difficult to deliver Schwierig zu liefern
------------------------------------	---	--

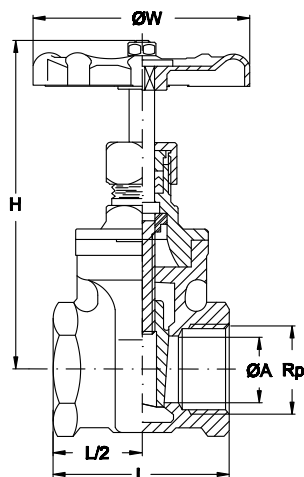
ZASUNI

GT – 200
ZASUNI Z NAVOJNIMI
PRIKLJUČKI
PN 16Navoj po ISO 228/1
Certifikat: EN 10204/3.1

GATE VALVES

GT – 200
GATE VALVES,
FULL BORE
PN 16Female thread acc. to ISO 228/1
Certificate: EN 10204/3.1

MUFFENSCHIEBER

GT – 200
MUFFENSCHIEBER, VOLLER
DURCHGANG
PN 16Innengewinde gem. ISO 228/1
WAZ: EN 10204/3.1

Dimenzija Dimension Abmessung	Dimenzija / mm Dimension / mm Abmessung / mm				Teža / kg Weight / kg Gewicht / kg
Rp	A	H	L	W	
1/2"	15,00	90,00	55,00	70,00	0,380
3/4"	20,00	97,00	60,00	70,00	0,500
1"	25,00	108,00	65,00	80,00	0,700
1 1/4"	32,00	120,00	75,00	80,00	1,050
1 1/2"	38,00	146,00	85,00	90,00	1,400
2"	50,00	163,00	95,00	100,00	2,050

1.4301 1.4305 1.4306 1.4310 1.4401/1.4408 1.4404 1.4435 1.4436 1.4539 1.4541 1.4571 1.4828 1.4841 1.4845 1.4878
 1.4410 1.4462
 1.4016 1.4713 1.4724 1.4762
 1.4006 1.4021 1.4028 1.4034 1.4057 1.4104 1.4112 1.4122

Legenda: / Legend: / Legende:

Na zalogi
In stock
Auf Lager

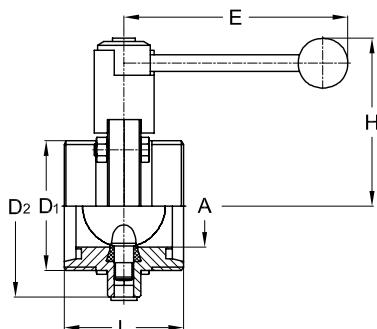
Določene pozicije so na zalogi, ostalo po ponudbi
Certain positions are in stock, others available upon special offer
Bestimmte Posten sind auf Lager, andere auf spezielles Angebot erhältlich

Težje dobavljivo
Difficult to deliver
Schwierig zu liefern

LOPUTNI VENTILI

BUTTERFLY VALVES

SCHEIBENVENTILE

LOPUTNI VENTILI
DIN 11851 - VARILNIBUTTERFLY VALVES
DIN 11851 - WELDING ENDSSCHEIBENVENTILE
DIN 11851 – SCHWEISSENDEN

Dimenzija Dimension Abmessung	Dimenzija / mm Dimension / mm Abmessung / mm						Teža / kg Weight / kg Gewicht / kg
DN	L	E	H	A	D ₁	D ₂	
10	40,00	105,00	79,00	10,00	13,00	58,00	0,600
15	40,00	105,00	79,00	16,00	19,00	58,00	0,600
20	40,00	105,00	79,00	20,00	23,00	58,00	0,600
25	40,00	107,00	90,00	26,00	31,00	87,00	1,300
32	42,00	107,00	92,00	32,00	37,00	92,00	1,400
40	50,00	137,00	94,00	38,00	43,00	97,00	1,500
50	50,00	137,00	101,00	50,00	55,00	110,00	1,800
65	50,00	137,00	110,00	66,00	72,00	127,00	2,200
80	60,00	167,00	123,00	81,00	87,00	142,00	4,000
100	64,00	167,00	134,00	100,00	106,00	162,00	4,800
125	112,00	248,00	168,00	125,00	132,00	200,00	8,100
150	124,00	248,00	183,00	150,00	157,00	230,00	10,000

OPOMBA: Maksimalni delovni tlak 10 barov (pri DN 25-150).

Na zalogi so rezervna tesnila loputnih ventilov v materialih EPDM in FMP (Viton). Tesnila v ostalih materialih (silikon, HNBR) so dobavljiva po naročilu.

Po naročilu so dobavljivi pnevmatski pogoni loputnih ventilov z enojnim oziroma dvojnim delovanjem ter ostali deli za avtomatizacijo procesov.

Po naročilu so dobavljivi loputni ventili v ISO, colskem, DIN 11864 ter SMS dimenzijskem razponu ter ventili z drugačnimi priključki (kegel/kegel, navojno/varilni, tri-clamp, medprirobnični varilni in ostali).

NOTE: Maximum working pressure 10 bars (at DN 25-150).

Spare butterfly valve seals in EPDM and FMP (Viton) are available from stock. Other materials (Silikon, HNBR) are available upon inquiry.

Single and double acting pneumatic actuators as well as other parts for process automation are available upon inquiry.

Butterfly valves in ISO, inch, DIN 11864 and SMS dimensional range are available upon inquiry as are valves with different connections (liner/liner, male/welding, clamp, btw. flanges etc.).

ANMERKUNG: Maximaler Betriebsdruck 10 bar (bei DN 25-150).

Ersatzdichtungen in EPDM und FMP (Viton) lieferbar aus Vorrat. Andere Materiale (Silikon, HNBR) sind lieferbar nach Anfrage.

Einfache und doppelwirkende pneumatische Antriebe sowie andere zur Automatisierung benötigte Teile sind lieferbar nach Anfrage. Scheibenventile in ISO, zoll, DIN 11864 und SMS Abmessungsbereich sowie andere Anschlussstypen (Kegel; Gewinde-/Schweissende, Clamp, ZFA usw.) sind lieferbar nach Anfrage.

1.4301 1.4305 1.4306 1.4310 1.4401/1.4408 1.4404 1.4435 1.4436 1.4539 1.4541 1.4571 1.4828 1.4841 1.4845 1.4878
1.4410 1.4462
1.4016 1.4713 1.4724 1.4762
1.4006 1.4021 1.4028 1.4034 1.4057 1.4104 1.4112 1.4122

Legenda: / Legend: / Legende:

Na zalogi
In stock
Auf Lager

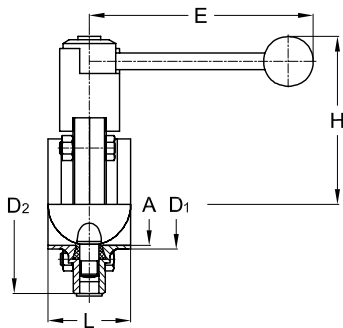
Določene pozicije so na zalogi, ostalo po ponudbi
Certain positions are in stock, others available upon special offer
Bestimmte Posten sind auf Lager, andere auf spezielles Angebot erhältlich

Težje dobavljivo
Difficult to deliver
Schwierig zu liefern

**LOPUTNI VENTILI
DIN 11851 - NAVOJNI**

**BUTTERFLY VALVES
DIN 11851 - MALE/MALE**

**SCHEIBENVENTILE
DIN 11851 – GEWINDEENDEN**



Dimenzija Dimension Abmessung	Dimenzija / mm Dimension / mm Abmessung / mm						Teža / kg Weight / kg Gewicht / kg
DN	L	E	H	A	D ₂	D ₁	
10	78,00	105,00	79,00	10,00	58,00	28 x 1/8"	0,800
15	78,00	105,00	79,00	16,00	58,00	34 x 1/8"	0,800
20	78,00	105,00	79,00	20,00	58,00	44 x 1/6"	0,800
25	64,00	107,00	90,00	26,00	87,00	52 x 1/6"	1,700
32	64,00	107,00	92,00	32,00	92,00	58 x 1/6"	1,800
40	72,00	137,00	94,00	38,00	97,00	65 x 1/6"	2,000
50	72,00	137,00	101,00	50,00	110,00	78 x 1/6"	2,400
65	76,00	137,00	110,00	66,00	127,00	95 x 1/6"	3,100
80	100,00	167,00	123,00	81,00	142,00	110 x 1/4"	5,200
100	104,00	167,00	134,00	100,00	162,00	130 x 1/4"	6,500
125	112,00	248,00	168,00	125,00	200,00	160 x 1/4"	10,200
150	124,00	248,00	183,00	150,00	230,00	190 x 1/4"	13,900

OPOMBA: Maksimalni delovni tlak 10 barov (pri DN 25-150).

Na zalogi so rezervna tesnila loputnih ventilov v materialih EPDM in FMP (Viton). Tesnila v ostalih materialih (silikon, HNBR) so dobavljiva po naročilu.

Po naročilu so dobavljivi pnevmatski pogoni loputnih ventilov z enojnim oziroma dvojnim delovanjem ter ostali deli za avtomatizacijo procesov.

Po naročilu so dobavljivi loputni ventili v ISO, colskem, DIN 11864 ter SMS dimenzijskem razponu ter ventili z drugačnimi priključki (kegel/kegel, navojno/varilni, tri-clamp, medprirobnični varilni in ostali).

NOTE: Maximum working pressure 10 bars (at DN 25-150).

Spare butterfly valve seals in EPDM and FMP (Viton) are available from stock. Other materials (Silikon, HNBR) are available upon inquiry.

Single and double acting pneumatic actuators as well as other parts for process automation are available upon inquiry.

Butterfly valves in ISO, inch, DIN 11864 and SMS dimensional range are available upon inquiry as are valves with different connections (liner/liner, male/welding, clamp, btw. flanges etc.).

ANMERKUNG: Maximaler Betriebsdruck 10 bar (bei DN 25-150).

Ersatzdichtungen in EPDM und FMP (Viton) lieferbar aus Vorrat. Andere Materiale (Silikon, HNBR) sind lieferbar nach Anfrage.

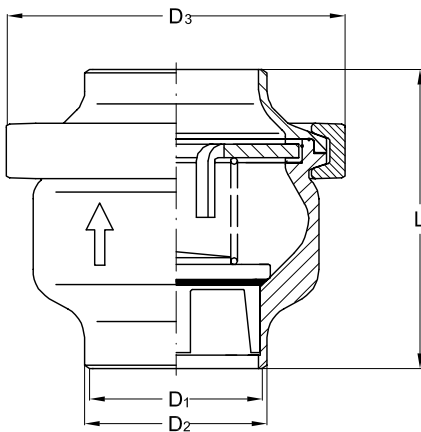
Einfache und doppelwirkende pneumatische Antriebe sowie andere zur Automatisierung benötigte Teile sind lieferbar nach Anfrage.

Scheibenventile in ISO, Zoll, DIN 11864 und SMS Abmessungsbereich sowie andere Anschlussstypen (Kegel; Gewinde-/Schweissende, Clamp, ZFA usw.) sind lieferbar nach Anfrage.

- 1.4301
- 1.4305
- 1.4306
- 1.4310
- 1.4401/1.4408
- 1.4404
- 1.4435
- 1.4436
- 1.4539
- 1.4541
- 1.4571
- 1.4828
- 1.4841
- 1.4845
- 1.4878
- 1.4410
- 1.4462
- 1.4016
- 1.4713
- 1.4724
- 1.4762
- 1.4006
- 1.4021
- 1.4028
- 1.4034
- 1.4057
- 1.4104
- 1.4112
- 1.4122

Legenda: / Legend: / Legende:

Na zalogi In stock Auf Lager	Določene pozicije so na zalogi, ostalo po ponudbi Certain positions are in stock, others available upon special offer Bestimmte Posten sind auf Lager, andere auf spezielles Angebot erhältlich	Težje dobavljivo Difficult to deliver Schwierig zu liefern
------------------------------------	---	--

DISKASTI NEPOVRATNI VENTILI
DIN 11851 - VARILNIDISK-TYPE CHECK VALVES
DIN 11851 - WELDING ENDSTELLERRÜCKSCHLANGVENTILE
DIN 11851 – SCHWEISSENDEN

Dimenzija Dimension Abmessung	Dimenzija / mm Dimension / mm Abmessung / mm				Teža / kg Weight / kg Gewicht / kg
	DN	A	D ₁	D ₂	
25	26,00	31,00	64,00	72,00	0,580
32	32,00	37,00	77,00	72,00	0,860
40	38,00	43,00	91,00	80,00	1,170
50	50,00	55,00	104,00	90,00	1,550

OPOMBA: Maksimalni delovni tlak 10 barov (pri DN 25-150).

Ostale dimenzije po naročilu.

Po naročilu so dobavljivi tudi medprirobnični, varilno/navojni in SMS nepovratni ventili.

NOTE: Maximum working pressure 10 bars (at DN 25-150).

Other dimensions upon inquiry.

Between flanges, welding/male end and SMS check valves are available upon inquiry.

ANMERKUNG: Maximaler Betriebsdruck 10 bar (bei DN 25-150).

Andere Abmessungen nach Anfrage.

Zwischenflansch-, Schweissende/Gewindeende- und SMS-Ausführung sind lieferbar nach Anfrage.

1.4301 1.4305 1.4306 1.4310 1.4401/1.4408 1.4404 1.4435 1.4436 1.4539 1.4541 1.4571 1.4828 1.4841 1.4845 1.4878
 1.4410 1.4462
 1.4016 1.4713 1.4724 1.4762
 1.4006 1.4021 1.4028 1.4034 1.4057 1.4104 1.4112 1.4122

Legenda: / Legend: / Legende:

Na zalogi
In stock
Auf Lager

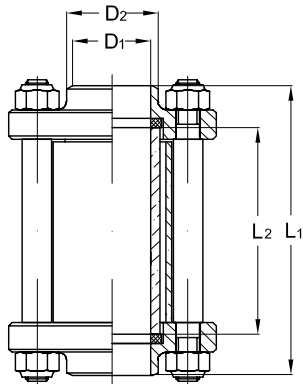
Določene pozicije so na zalogi, ostalo po ponudbi
Certain positions are in stock, others available upon special offer
Bestimmte Posten sind auf Lager, andere auf spezielles Angebot erhältlich

Težje dobavljivo
Difficult to deliver
Schwierig zu liefern

**POKAZNO STEKLO
DIN - VARILNO**

**SIGHT GLASS-
DIN - WELDING ENDS**

**SCHAULATERNE
DIN - SCHWEISSENDEN**



Dimenzija Dimension Abmessung	Dimenzija / mm Dimension / mm Abmessung / mm				Teža / kg Weight / kg Gewicht / kg
	DN	A	D ₁	L ₁	
25	26,00	31,00	98,00	70,00	0,750
32	32,00	37,00	104,00	70,00	0,760
40	38,00	43,00	112,00	70,00	1,080
50	50,00	55,00	112,00	70,00	1,340

OPOMBA: Na zalogi stekla z NBR tesnili.

Rezervni deli na zalogi:

- stekleni cilindri;
- tesnila EPDM, NBR;
- zaščitne mreže cilindra iz perforirane pločevine.

NOTE: Sight glasses with NBR seal rings are available from stock.

Spare parts in stock:

- glass cylinders;
- seal rings EPDM, NBR;
- safety screens of perforated plate.

ANMERKUNG: Schaulaternen mit NBR Dichtringen aus Vorrat.

Ersatzteil auf Vorrat:

- Glaszylinder;
- Dichtringe EPDM, NBR;
- Splitterschutz aus Lochblech.

1.4301	1.4305	1.4306	1.4310	1.4401/1.4408	1.4404	1.4435	1.4436	1.4539	1.4541	1.4571	1.4828	1.4841	1.4845	1.4878
1.4410	1.4462													
1.4016	1.4713	1.4724	1.4762											
1.4006	1.4021	1.4028	1.4034	1.4057	1.4104	1.4112	1.4122							

Legenda: / Legend: / Legende:

Na zalogi
In stock
Auf Lager

Določene pozicije so na zalogi, ostalo po ponudbi
Certain positions are in stock, others available upon special offer
Bestimmte Posten sind auf Lager, andere auf spezielles Angebot erhältlich

Težje dobavljivo
Difficult to deliver
Schwierig zu liefern

NEPOVRATNI VENTILI

SC - 200 NEPOVRATNI VENTILI, NAVOJNA LOPUTA PN 16

Navoj po ISO 228/1
Certifikat: EN 10204/3.1

CHECK VALVES

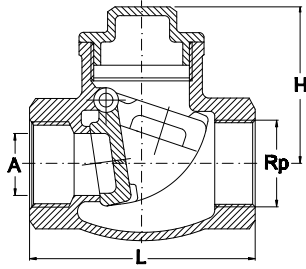
SC - 200 CHECK VALVES, SWING TYPE PN 16

Female thread acc. to ISO 228/1
Certificate: EN 10204/3.1

RÜCKSCHLANGVENTILE, KLAPPEN

SC - 200 RÜCKSCHLAGKLAPPEN MIT MUFFEN-ANSCHLUSS PN 16

Innengewinde gem. ISO 228/1
WAZ: EN 10204/3.1



Dimenzija Dimension Abmessung	Dimenzija / mm Dimension / mm Abmessung / mm		
Rp	A	H	L
1/2"	15,00	42,00	65,00
3/4"	20,00	51,00	80,00
1"	25,00	60,00	90,00
1-1/4"	32,00	67,00	105,00
1-1/2"	40,00	75,00	120,00
2"	50,00	81,00	140,00
2-1/2"	65,00	93,00	180,00
3"	80,00	104,00	200,00

1.4301	1.4305	1.4306	1.4310	1.4401/1.4408	1.4404	1.4435	1.4436	1.4539	1.4541	1.4571	1.4828	1.4841	1.4845	1.4878
1.4410	1.4462													
1.4016	1.4713	1.4724	1.4762											
1.4006	1.4021	1.4028	1.4034	1.4057	1.4104	1.4112	1.4122							

Legenda: / Legend: / Legende:

Na zalogi
In stock
Auf Lager

Določene pozicije so na zalogi, ostalo po ponudbi
Certain positions are in stock, others available upon special offer
Bestimmte Posten sind auf Lager, andere auf spezielles Angebot erhältlich

Težje dobavljivo
Difficult to deliver
Schwierig zu liefern

**NEPOVRATNI VENTILI,
VARILNI**

**CHECK VALVES,
BUTT WELD ENDS**

**RÜCKSCHLAGVENTILE
MIT ANSCHWEIBENDEN**

**NEPOVRATNI VENTILI,
VARILNI**

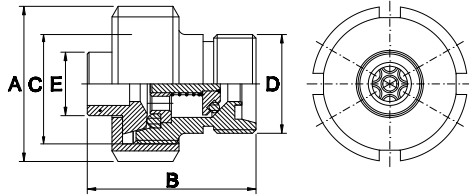
Certifikat: EN 10204/3.1

**CHECK VALVES,
BUTT WELD ENDS**

Certificate: EN 10204/3.1

**RÜCKSCHLAGVENTILE MIT
ANSCHWEIBENDEN**

WAZ: EN 10204/3.1



Dimenzija Dimension Abmessung	Dimenzija / mm Dimension / mm Abmessung / mm						
DN	Rp	A	B	C	D	E	
10	3/8"	44	50	Rd 34 × 1/8"	Rd 28 × 1/8"	18,00	
15	1/2"	54	60	Rd 44 × 1/6"	Rd 34 × 1/8"	26,00	
20	3/4"	63	65	Rd 52 × 1/6"	Rd 44 × 1/6"	30,00	
25	1"	70	75	Rd 58 × 1/6"	Rd 52 × 1/6"	41,00	
32	1 1/4"	92	100	Rd 78 × 1/6"	Rd 58 × 1/6"	34,20	
40	1 1/2"	92	100	Rd 78 × 1/6"	Rd 65 × 1/6"	52,00	
50	2"	112	118	Rd 95 × 1/6"	Rd 78 × 1/6"	60,50	
65	2 1/2"	127	135	Rd 110 × 1/4"	Rd 95 × 1/6"	79,00	
80	3"	148	162	Rd 130 × 1/4"	Rd 110 × 1/4"	95,00	
100	4"	178	194	Rd 160 × 1/4"	Rd 130 × 1/4"	114,00	

- 1.4301 1.4305 1.4306 1.4310 1.4401/1.4408 1.4404 1.4435 1.4436 1.4539 1.4541 1.4571 1.4828 1.4841 1.4845 1.4878
1.4410 1.4462
1.4016 1.4713 1.4724 1.4762
1.4006 1.4021 1.4028 1.4034 1.4057 1.4104 1.4112 1.4122

Legenda: / Legend: / Legende:

Na zalogi In stock Auf Lager	Določene pozicije so na zalogi, ostalo po ponudbi Certain positions are in stock, others available upon special offer Bestimmte Posten sind auf Lager, andere auf spezielles Angebot erhältlich	Težje dobavljivo Difficult to deliver Schwierig zu liefern
------------------------------------	---	--

NEPOVRATNI VENTILI YGROS

NAČIN DELOVANJA

Delovanje nepovratnega ventila YGROS temelji na uporabi zunanega magnetnega polja za prekinitve povratnega toka v cevovodu s pomočjo zapirala. Ventil se odpre kadar pretočni tlak preseže silo magnetnega polja. Ventil se zapre, ko razlika v tlaku preneha obstajati in magnetno polje povleče zapiralo na sedež.

PREDNOSTI

Izguba/prihranek energije:

Pri konvencionalnih nepovratnih ventilih z vzmetjo le-ta ob maksimalni kompresiji v odprtem položaju ustvarja maksimalen upor mediju in povzroča izgubo tlaka. Pri nepovratnih ventilih Ygros je upor mediju minimalen, saj je v odprtem položaju zapiralo maksimalno oddaljeno od magneta. Izguba tlaka je minimalna in pretok nemoten.

Higiena:

Med obratovanjem ventila je v stiku z medijem le zapiralo. Zaradi odsotnosti vzmeti in drugih notranjih delov ne prihaja do zastoja in kontaminacije medija.

Laminarni tok:

Oblika zapirala in ventila omogoča optimalen pretok medija in zmanjšanje turbulenc.

Vgradnja:

Ventile Ygros je možno vgraditi v vseh pozicijah (horizontalno in vertikalno).

YGROS NON-RETURN VALVES

WORKING PRINCIPLE

The YGROS non-return valve is based on the application of an external magnetic field to interrupt the backflow inside a pipe, by means of a shutter. It opens when the inflow pressure exceeds that of the outflow and magnetic field pressure combined. The valve closes when the difference in pressure ceases. A higher backpressure pushes the valve shutter against the seal.

ADVANTAGES

Energy loss/Energy saving:

While a traditional spring valve, when open, offers the maximum resistance to the fluid, because the spring is at maximum compression, the Ygros valve shutter offers a minimum resistance to the fluid, because it is far from the magnetic field and therefore has a minimal closing force. It allows a very smooth fluid flow with consequently minimal energy loss.

Hygiene:

Only the shutter comes in contact with the fluid while the valve is working. Due to absence of the spring and other inner components no stagnation and contamination of the media occurs.

Laminar flow:

All the designed features of the shutter and the valve body are aimed at optimizing the flow and reducing turbulence to a minimum.

Position:

The Ygros valve can be mounted in any position.

YGROS RÜCKSCHLAGVENTILE

FUNKTIONSWEISE

Das Prinzip ist ein externes magnetisches Feld, daß den Verschuß gegen seinem Sitz zieht und dadurch die Rückflüsse stoppt. Der Verschuß wird vom magnetischen Feld auf seinen Sitz gezogen und öffnet sich durch den Druck des Mediums. Das Ventil schließt durch den Druckabfall im Medium, wobei die Kraft des Magnetfeldes den Verschuß wieder auf seinen Gehäusesitz zurückzieht.

VORTEILE

Energie sparen durch geringen Druckverlust:

Bei konventionellen Rückschlagventilen mit Federschließmechanismus, drückt der Verschuß die Feder nach hinten. Dadurch wird die Federkraft und der Druckverlust immer größer.

Bei Ygros Rückschlagventilen, ist der vom Verschuß erzeugte Widerstand sehr gering, denn in offenem Zustand ist der Verschuß weit entfernt vom magnetischen Feld, wodurch sich ein minimaler Druckverlust und widerstandsloser Durchgang ergibt.

Hygiene:

Nur der strömungsoptimierte Verschuß kommt beim Betrieb des Ventils in Kontakt mit dem Medium, weitere in der Strömung liegende Teile gibt es nicht. Dadurch werden Stockungen und Verunreinigungen des Mediums vermieden.

Laminare Strömung:

Der Verschuß und das Gehäuse wurden dahingehend optimiert dass die Strömung des Mediums laminar bleibt und Turbulenzen minimiert werden.

Einbaulage:

Das Ygros Rückschlagventil kann sowohl senkrecht als auch waagrecht montiert werden.

TIP / TYPE / TYP: EDF

PODROČJE UPORABE: Kemična, farmacevtska, prehrabena industrija, komprimiran zrak, naftna in plinska industrija	APPLICATION: Chemical, pharmaceutical and food industries, compressed air, oil & gas industries	ANWENDUNGSBEREICH: Chemische-, Pharmazeutische- und Lebensmittelindustrien, Druckluft, Öl & Gas Industrien
MATERIAL: Ohišje ventila/prirobnic: AISI 304, AISI 316L Zapiralo: Duplex (1.4462)	MATERIAL: Body valve/flanges: AISI 304, AISI 316L Shutter: Duplex (1.4462)	MATERIAL: Gehäuse/Flanschen: AISI 304, AISI 316L Verschluß: Duplex (1.4462)
POVRŠINA: Notranja površina: Ra<0,8/0,4 µm Zunanja površina: Ra<1,2 µm	FINISHING SURFACE: Internal surface: Ra<0,8/0,4 µm External surface: Ra<1,2 µm	OBERFLÄCHE: Innen: Ra<0,8/0,4 µm Außen: Ra<1,2 µm
TESNILO O-RING: EPDM, NBR, FPM (Viton), silikon, FEP	SEAL O-RING: EPDM, NBR, FPM (Viton), Silicon, FEP	O-RING: EPDM, NBR, FPM (Viton), Silikon, FEP

Maksimalen tlak: 1600 kPa (16 bar)	Pressure max.: 1600 kPa (16 bar)	Max. Druck: 1600 kPa (16 bar)
Maksimalna temperatura: 150° / 220 °C	Temperature max.: 150° / 220 °C	Max. Temperatur: 150° / 220 °C
Dimenzijski razpon: DN10 (1/2") – DN100 (4")	Dimensional range: DN10 (1/2") – DN100 (4")	Abmessungsbereich: DN10 (1/2") – DN100 (4")

1.4301 1.4305 1.4306 1.4310 1.4401/1.4408 1.4404 1.4435 1.4436 1.4539 1.4541 1.4571 1.4828 1.4841 1.4845 1.4878
1.4410 1.4462
1.4016 1.4713 1.4724 1.4762
1.4006 1.4021 1.4028 1.4034 1.4057 1.4104 1.4112 1.4122

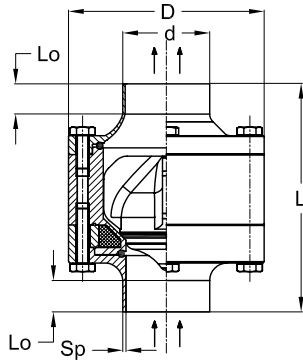
Legenda: / Legend: / Legende:

Na zalogi
In stock
Auf Lager

Določene pozicije so na zalogi, ostalo po ponudbi
Certain positions are in stock, others available upon special offer
Bestimmte Posten sind auf Lager, andere auf spezielles Angebot erhältlich

Težje dobavljivo
Difficult to deliver
Schwierig zu liefern

Tipi priključkov / Types of connections / Anschluß-Typen



Varilni priključki / Welding ends / Schweißenden

DIN 11850

Dimenzija Dimension Abmessung	DN10	DN15	DN20	DN25	DN32	DN40	DN50	DN65	DN80	DN100
L	60,0	60,0	80,0	80,0	100,0	100,0	110,0	130,0	140,0	150,0
D	54,0	54,0	72,0	72,0	90,0	90,0	105,0	130,0	150,0	170,0
d	13,0	19,0	23,0	29,0	35,0	41,0	53,0	70,0	85,0	105,0
Sp	1,5	1,5	1,5	1,5	1,5	1,5	1,5	2,0	2,0	2,5
Lo	6,0	6,0	9,0	9,0	10,0	10,0	10,0	10,0	8,0	10,0

Varilni priključki / Welding ends / Schweißenden

ISO 1127

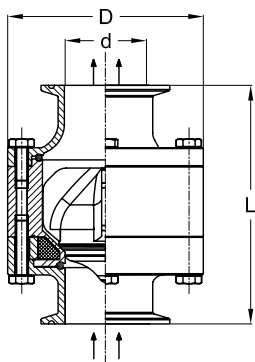
Dimenzija Dimension Abmessung	DN8	DN10	DN15	DN20	DN25	DN32	DN40	DN50	DN65	DN80
L	60,0	60,0	80,0	80,0	100,0	100,0	110,0	130,0	140,0	150,0
D	54,0	54,0	72,0	72,0	90,0	90,0	105,0	130,0	150,0	170,0
d	13,5	17,2	21,3	26,9	33,7	42,4	48,3	60,3	76,1	88,9
Sp	1,6	1,6	1,6	1,6	2,0	2,0	2,0	2,0	2,0	2,3
Lo	6,0	6,0	6,0	10,0	10,0	10,0	10,0	10,0	10,0	8,0

Varilni priključki / Welding ends / Schweißenden

SMS

Dimenzija Dimension Abmessung	DN25	DN38	DN51	DN63,5	DN76	DN104
L	80,0	100,0	110,0	130,0	140,0	150,0
D	72,0	90,0	105,0	130,0	150,0	170,0
d	25,0	38,0	51,0	63,5	76,0	104,0
Sp	1,25	1,25	1,25	1,5	1,6	2,0
Lo	10,0	10,0	10,0	10,0	8,0	10,0

Tipi priključkov / Types of connections / Anschluß-Typen



TRI-CLAMP ASME-BPE priključki

TRI-CLAMP ASME-BPE ends

TRI-CLAMP ASME-BPE Enden

Dimenzija Dimension Abmessung	1/2"	3/4"	1"	1 1/2"	2"	2 1/2"
L	70,0	70,0	85,0	100,0	110,0	135,0
D	54,0	54,0	72,0	90,0	105,0	130,0
d	9,4	15,7	22,1	34,8	47,5	60,2

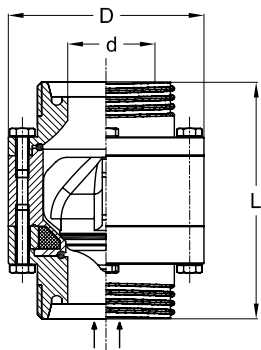
TRI-CLAMP ISO 1127 priključki, tesnenje po ISO 2852

TRI-CLAMP ISO 1127 ends, seal according to ISO 2852

TRI-CLAMP ISO 1127 Enden, Dichtung gem. ISO 2852

Dimenzija Dimension Abmessung	DN8	DN10	DN15	DN20	DN25	DN32	DN40	DN50	DN65
L	70,0	70,0	80,0	85,0	100,0	100,0	110,0	130,0	135,0
D	54,0	54,0	72,0	72,0	90,0	90,0	105,0	130,0	130,0
d	10,3	14,0	18,1	23,7	29,7	38,4	44,3	56,3	72,1

Tipi priključkov / Types of connections / Anschluß-Typen



Navojni priključki po DIN 11851 / Female DIN 11851 ends / Innengewinde gem. DIN 11851

Dimenzija Dimension Abmessung	DN15	DN25	DN40	DN50	DN65
L	72,0	87,5	105,0	110,0	142,5
D	54,0	72,0	90,0	105,0	130,0
d	16,0	26,5	37,0	49,0	66,0

TIP / TYPE / TYP: WAFER

PODROČJE UPORABE: Vakumska industrija, predelava vode	APPLICATION: Vacuum industry and water treatment	ANWENDUNGSBEREICH: Vakuum-Industrie und Wasserbehandlung
MATERIAL: Ohišje ventila/prirobnic: AISI 304, AISI 316L Zapiralo: Duplex (1.4462)	MATERIAL: Body valve/flanges: AISI 304, AISI 316L Shutter: Duplex (1.4462)	MATERIAL: Gehäuse/Flanschen: AISI 304, AISI 316L Verschluß: Duplex (1.4462)
TESNILO O-RING: EPDM, NBR, FPM (Viton), silikon, FEP	SEAL O-RING: EPDM, NBR, FPM (Viton), Silicon, FEP	O-RING: EPDM, NBR, FPM (Viton), Silikon, FEP

Maksimalen tlak: 1600 kPa (16 bar)	Pressure max.: 1600 kPa (16 bar)	Max. Druck: 1600 kPa (16 bar)
Maksimalna temperatura: 150° / 220 °C	Temperature max.: 150° / 220 °C	Max. Temperatur: 150° / 220 °C
Dimenzijski razpon: DN10 (1/2") – DN300 (12")	Dimensional range: DN10 (1/2") – DN300 (12")	Abmessungsbereich: DN10 (1/2") – DN300 (12")
Vgradnja: Medprirobnična	Assembling: In between flanges	Einbau: Zwischenflansch

1.4301 1.4305 1.4306 1.4310 1.4401/1.4408 1.4404 1.4435 1.4436 1.4539 1.4541 1.4571 1.4828 1.4841 1.4845 1.4878
1.4410 1.4462
1.4016 1.4713 1.4724 1.4762
1.4006 1.4021 1.4028 1.4034 1.4057 1.4104 1.4112 1.4122

Legenda: / Legend: / Legende:

Na zalogi
In stock
Auf Lager

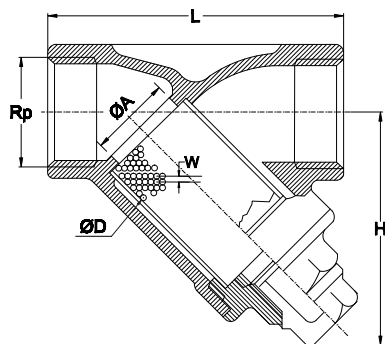
Določene pozicije so na zalogi, ostalo po ponudbi
Certain positions are in stock, others available upon special offer
Bestimmte Posten sind auf Lager, andere auf spezielles Angebot erhältlich

Težje dobavljivo
Difficult to deliver
Schwierig zu liefern

ČISTILNI KOSI

YS - 800 ČISTILNI KOSI Z NAVOJNIMI PRIKLJUČKI

Nerjaveča mrežica – sito
Navoj po ISO 228/1
Certifikat: EN 10204/3.1



Y STRAINERS

YS - 800 Y STRAINER STAINLESS STEEL SCREEN

Female thread according to
ISO 228/1
Certificate: EN 10204/3.1

SCHMUTZFÄNGER

YS - 800 SCHMUTZFÄNGER MIT MUFFENANSCHLUSS

Siebeinsatz aus rostfreiem Stahl
Innengewinde nach ISO 228/1
WAZ: EN 10204/3.1



Dimenzija Dimension Abmessung	Dimenzija / mm Dimension / mm Abmessung / mm					
Rp	A	B	H	L	W	D
1/4"	10,00	24,00	51,00	65,00	2,00	1,00
3/8"	12,00	24,00	51,00	65,00	2,00	1,00
1/2"	15,00	26,00	51,00	65,00	2,00	1,00
3/4"	20,00	33,00	60,00	80,00	2,00	1,00
1"	25,00	41,00	72,00	90,00	2,00	1,00
1 1/4"	32,00	49,00	77,00	105,00	2,00	1,00
1 1/2"	40,00	56,00	87,00	120,00	2,00	1,00
2"	50,00	69,00	103,00	140,00	2,00	1,00

1.4301 1.4305 1.4306 1.4310 1.4401/1.4408 1.4404 1.4435 1.4436 1.4539 1.4541 1.4571 1.4828 1.4841 1.4845 1.4878
1.4410 1.4462
1.4016 1.4713 1.4724 1.4762
1.4006 1.4021 1.4028 1.4034 1.4057 1.4104 1.4112 1.4122

Legenda: / Legend: / Legende:

Na zalogi
In stock
Auf Lager

Določene pozicije so na zalogi, ostalo po ponudbi
Certain positions are in stock, others available upon special offer
Bestimmte Posten sind auf Lager, andere auf spezielles Angebot erhältlich

Težje dobavljivo
Difficult to deliver
Schwierig zu liefern

PRIROBNIČNI VENTILI

FLANGE VALVES

VENTILE MIT FLANSCHANSCHLÜSSEN

WF – 16
1 – DELNI PRIROBNIČNI KROGELNI VENTILI S POLNIM PRETOKOM PN 16

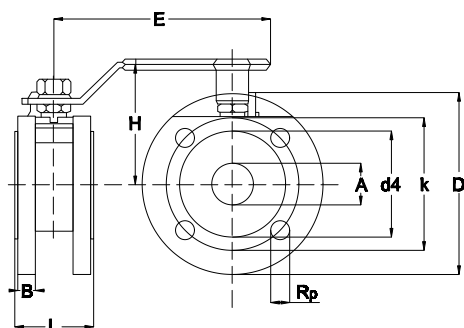
Prirobnice po DIN 2501 ali PN 2511
 Certifikat: EN 10204/3.1

WF – 16
1 – PIECE BALL VALVES, FLANGED END, FULL BORE PN 16

Flanges according to DIN 2501 or PN 2511
 Certificate: EN 10204/3.1

WF – 16
1 – TEILIG FLANSCHKUGELHÄHNE, VOLLER DURCHGANG PN 16

Flansche gem. DIN 2501 oder PN 2511
 WAZ: EN 10204/3.1



Dimenzija Dimension Abmessung	Dimenzija / mm Dimension / mm Abmessung / mm						Št. lukenj No. of holes Anzahl der Löcher	Teža / kg Weight / kg Gewicht / kg
Rp	A	B	D	E	H	L		
1/2"	15,00	14,00	95,00	125,00	63,00	40,00	4 – Ø14	
3/4"	20,00	14,00	105,00	125,00	68,00	44,00	4 – Ø14	
1"	25,00	14,50	115,00	160,00	81,00	53,00	4 – Ø14	2,72
1 1/4"	32,00	15,00	135,00	160,00	87,00	58,40	4 – Ø14	3,39
1 1/2"	38,00	16,50	145,00	200,00	98,00	62,00	4 – Ø14	4,05
2"	50,00	17,50	155,00	200,00	105,00	72,00	4 – Ø14	5,43
2 1/2"	65,00	18,00	185,00	200,00	121,00	94,00	4 – Ø14	9,20
3"	76,00	19,50	200,00	250,00	153,00	118,00	4 – Ø14	13,70
4"	96,00	19,50	220,00	285,00	164,00	140,00	4 – Ø14	19,30

- 1.4301 1.4305 1.4306 1.4310 1.4401/1.4408 1.4404 1.4435 1.4436 1.4539 1.4541 1.4571 1.4828 1.4841 1.4845 1.4878
 1.4410 1.4462
 1.4016 1.4713 1.4724 1.4762
 1.4006 1.4021 1.4028 1.4034 1.4057 1.4104 1.4112 1.4122

Legenda: / Legend: / Legende:

Na zalogi In stock Auf Lager	Določene pozicije so na zalogi, ostalo po ponudbi Certain positions are in stock, others available upon special offer Bestimmte Posten sind auf Lager, andere auf spezielles Angebot erhältlich	Težje dobavljivo Difficult to deliver Schwierig zu liefern
------------------------------------	---	--

**OR – 12 – PN 16
2 – DELNI PRIROBNIČNI
KROGELNI VENTILI S POLNIM
PRETOKOM
PN 16/40**

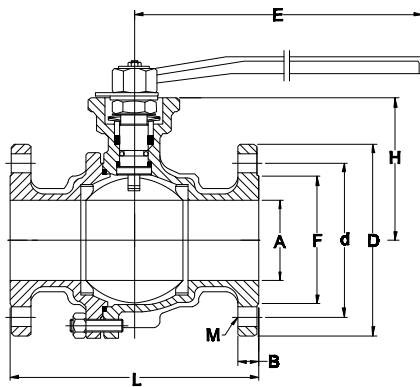
Prirobnice po DIN 2633 PN 16 /
DIN 2635 PN 40
Vgradna dolžina po DIN 3202
Certifikat: EN 10204/3.1

**OR – 12 – PN 16
2 – PIECE BALL VALVES,
FLANGED END,
FULL BORE
PN 16/40**

Flanges according to DIN 2633 PN 16 /
DIN 2635 PN 40
Installation length acc. to DIN 3202
Certificate: EN 10204/3.1

**OR – 12 – PN 16
2 – TEILIG
FLANSCHKUGELHAHN,
VOLLER DURCHGANG
PN 16/40**

Flansche gem. DIN 2633 PN 16 /
DIN 2635 PN 40
Einbaulänge DIN 3202
WAZ: EN 10204/3.1



Dimenzija Dimension Abmessung	Dimenzija / mm Dimension / mm Abmessung / mm								Št. lukenj No. of holes Anzahl der Löcher	Teža / kg Weight / kg Gewicht / kg
	A	B	D	d	E	F	H	L		
1/2"	15,00	14,00	95,00	65,00	142,00	45,00	64,50	115,00	4 – Ø14	2,70
3/4"	20,00	16,00	105,00	75,00	142,00	58,00	67,30	120,00	4 – Ø14	3,10
1"	25,00	16,00	115,00	85,00	142,00	68,00	78,70	125,00	4 – Ø14	4,30
1 1/4"	32,00	16,00	140,00	88,00	142,00	78,00	83,00	130,00	4 – Ø14	6,20
1 1/2"	38,10	16,00	150,00	102,00	200,00	88,00	110,50	140,00	4 – Ø14	8,10
2"	50,00	18,00	165,00	125,00	200,00	102,00	118,10	150,00	4 – Ø14	10,00
2 1/2"	63,50	18,00	185,00	145,00	200,00	122,00	140,00	170,00	4 – Ø14	14,00
3"	80,00	20,00	200,00	160,00	350,00	138,00	174,00	179,50	4 – Ø14	18,50
4"	98,00	20,00	220,00	180,00	350,00	158,00	196,50	190,00	4 – Ø14	26,60

- 1.4301 1.4305 1.4306 1.4310 1.4401/1.4408 1.4404 1.4435 1.4436 1.4539 1.4541 1.4571 1.4828 1.4841 1.4845 1.4878
1.4410 1.4462
1.4016 1.4713 1.4724 1.4762
1.4006 1.4021 1.4028 1.4034 1.4057 1.4104 1.4112 1.4122

Legenda: / Legend: / Legende:

Na zalogi In stock Auf Lager	Določene pozicije so na zalogi, ostalo po ponudbi Certain positions are in stock, others available upon special offer Bestimmte Posten sind auf Lager, andere auf spezielles Angebot erhältlich	Težje dobavljivo Difficult to deliver Schwierig zu liefern
------------------------------------	---	--

V - 205F
3 – DELNI PRIROBNIČNI
KROGELNI VENTILI S POLNIM
PRETOKOM
PN 16/40

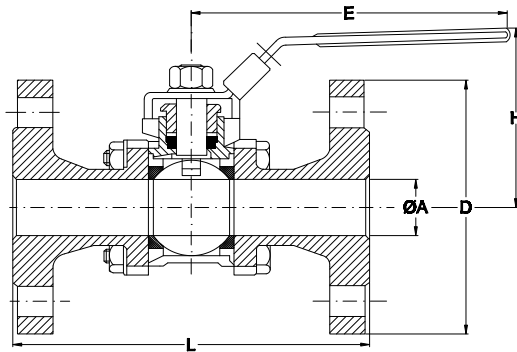
Prirobnice po DIN 2633 PN 16 /
 DIN 2635 PN 40
 Certifikat: EN 10204/3.1

V - 205F
3 – PIECE BALL VALVES,
FLANGED END,
FULL BORE
PN 16/40

Flanges according to
 DIN 2633 PN 16 / DIN 2635 PN 40
 Certificate: EN 10204/3.1

V - 205F
3 – TEILIGE
FLANSCHKUGELHÄHNE,
VOLLER DURCHGANG
PN 16/40

Flansche gem. DIN 2633 PN 16 /
 DIN 2635 PN 40
 WAZ: EN 10204/3.1



Dimenzija Dimension Abmessung	Dimenzija / mm Dimension / mm Abmessung / mm					Teža / kg Weight / kg Gewicht / kg
Rp	A	D	L	E	H	
1/2"	15,00	95,00	130,00	130,00	57,00	1,400
3/4"	20,00	105,00	150,00	130,00	64,00	2,770
1"	25,00	115,00	160,00	165,00	71,00	3,670
1 1/4"	32,00	140,00	180,00	165,00	78,00	5,500
1 1/2"	38,00	150,00	200,00	190,00	86,00	7,290
2"	50,00	165,00	230,00	190,00	95,00	11,460
2 1/2"	65,00	185,00	290,00	250,00	130,00	16,550
3"	80,00	200,00	310,00	250,00	148,00	23,440
4"	100,00	235,00	350,00	280,00	173,00	46,500

- 1.4301 1.4305 1.4306 1.4310 1.4401/1.4408 1.4404 1.4435 1.4436 1.4539 1.4541 1.4571 1.4828 1.4841 1.4845 1.4878
 1.4410 1.4462
 1.4016 1.4713 1.4724 1.4762
 1.4006 1.4021 1.4028 1.4034 1.4057 1.4104 1.4112 1.4122

Legenda: / Legend: / Legende:

Na zalogi In stock Auf Lager	Določene pozicije so na zalogi, ostalo po ponudbi Certain positions are in stock, others available upon special offer Bestimmte Posten sind auf Lager, andere auf spezielles Angebot erhältlich	Težje dobavljivo Difficult to deliver Schwierig zu liefern
------------------------------------	---	--